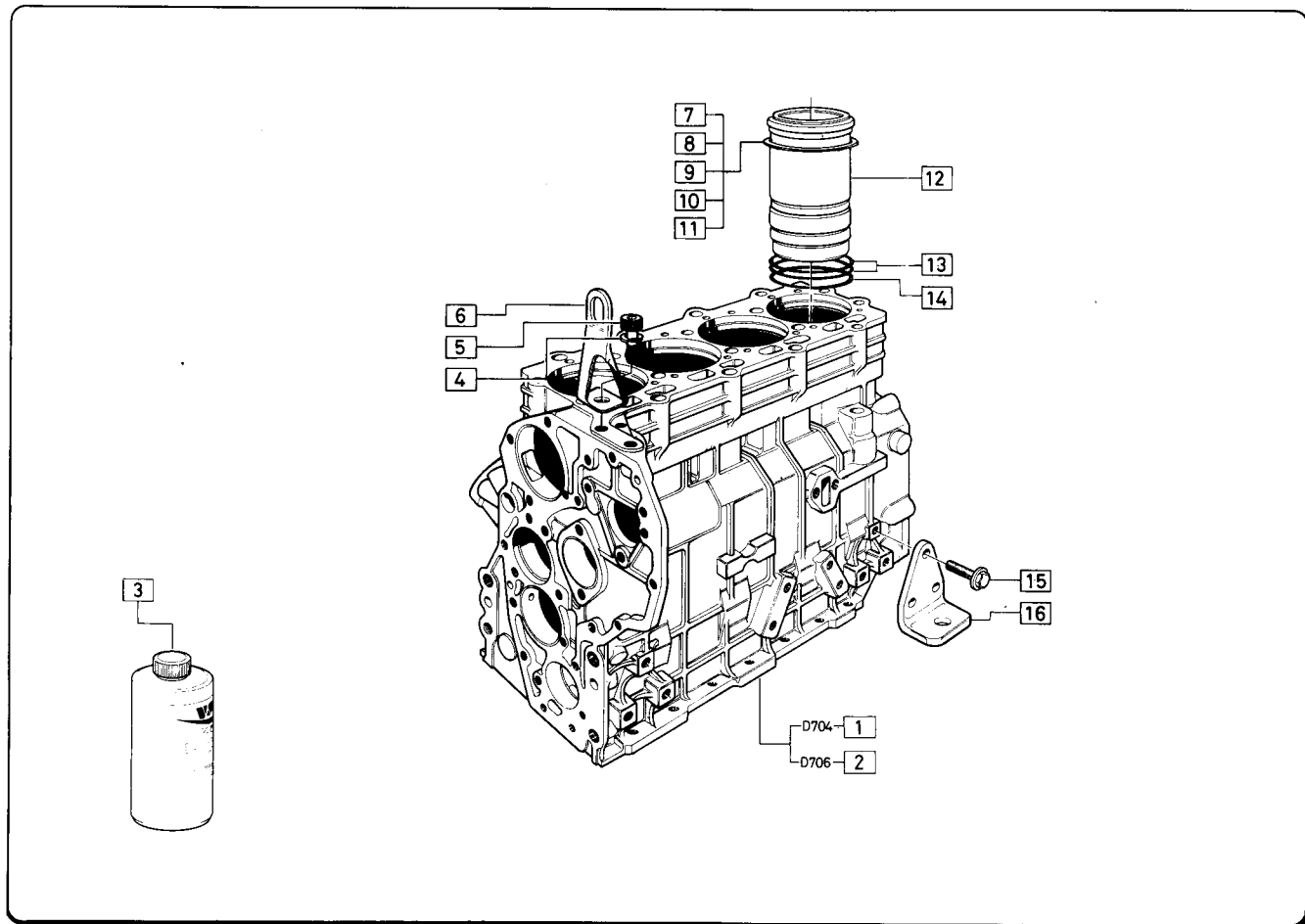


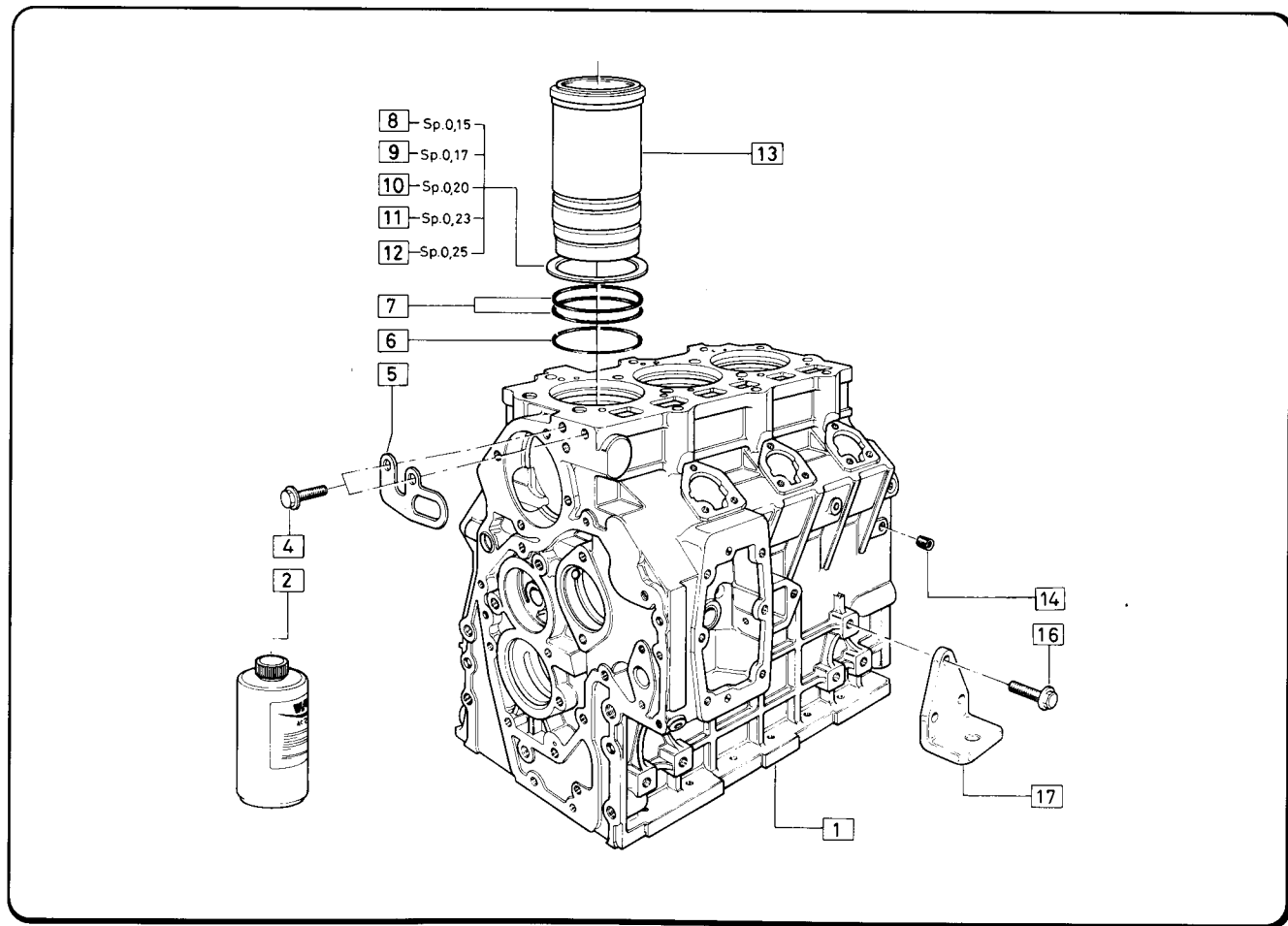
MANUALE DI ISTRUZIONI PER L'USO DEL MOTORE
MANUEL D'INSTRUCTIONS POUR L'EMPLOI DU MOTEUR
ENGINE INSTRUCTIONS MANUAL
GEBRAUCHSANWEISUNGENHANDBUCH
MANUAL INSTRUCCIONES PARA EL USO DEL MOTOR

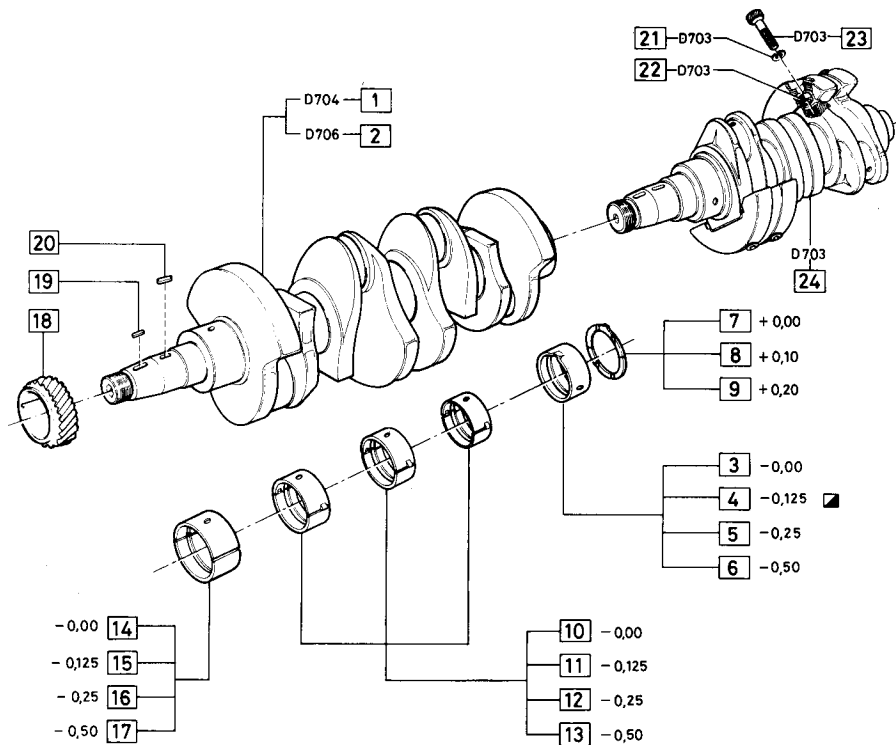
D700

3-4-6 CYL.

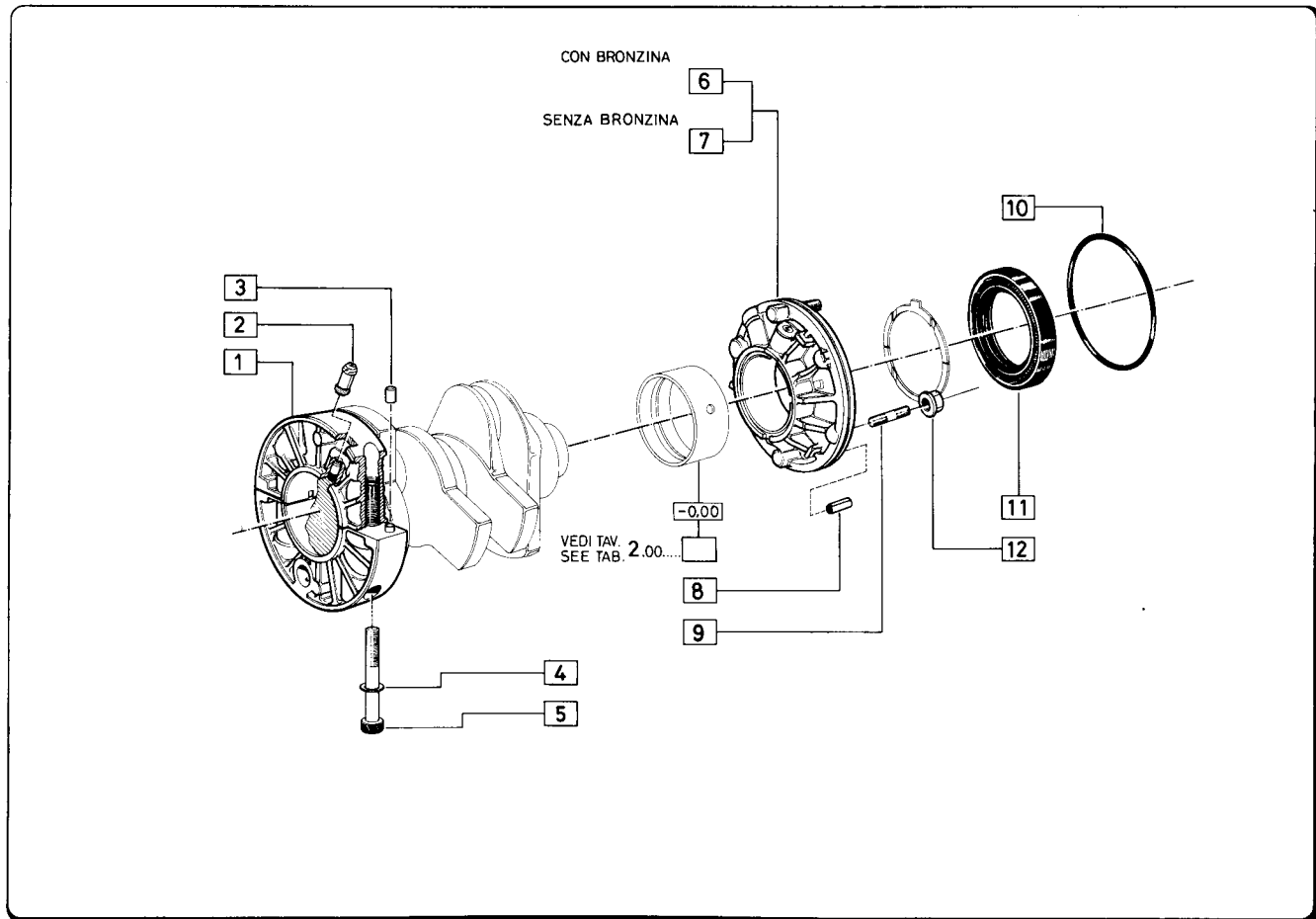
INDUSTRIAL
MARINE
AUTOMOTIVE

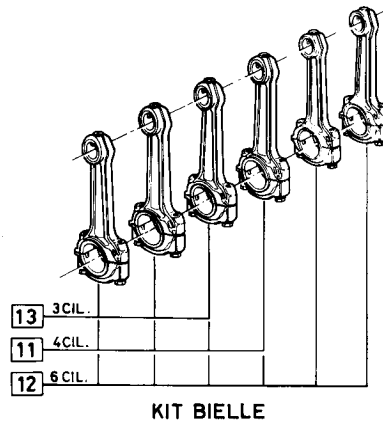
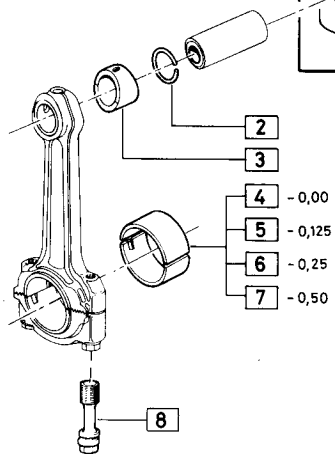
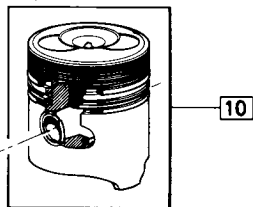
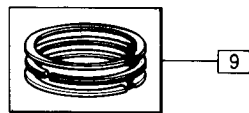
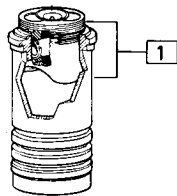


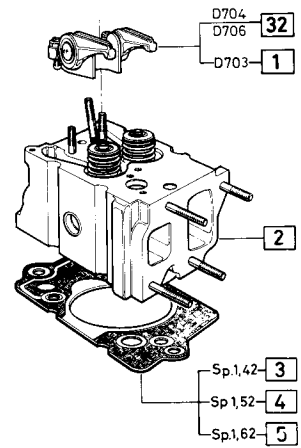
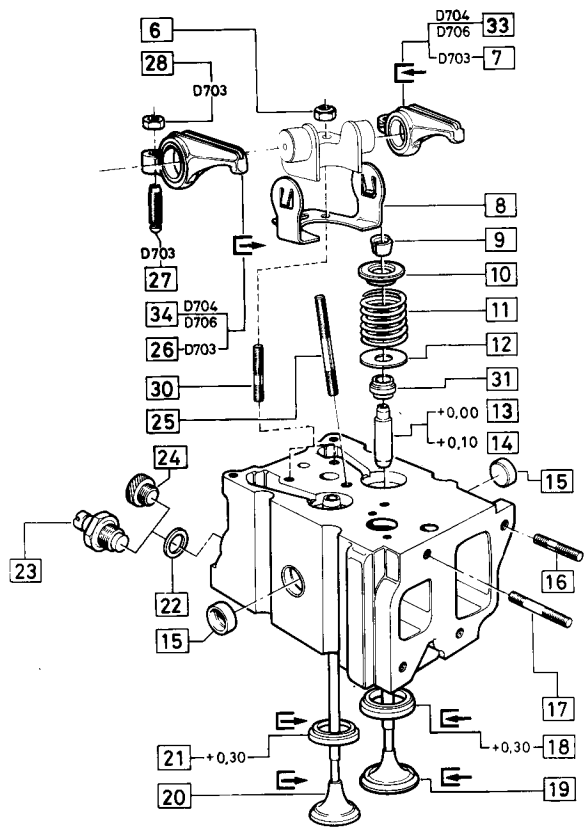


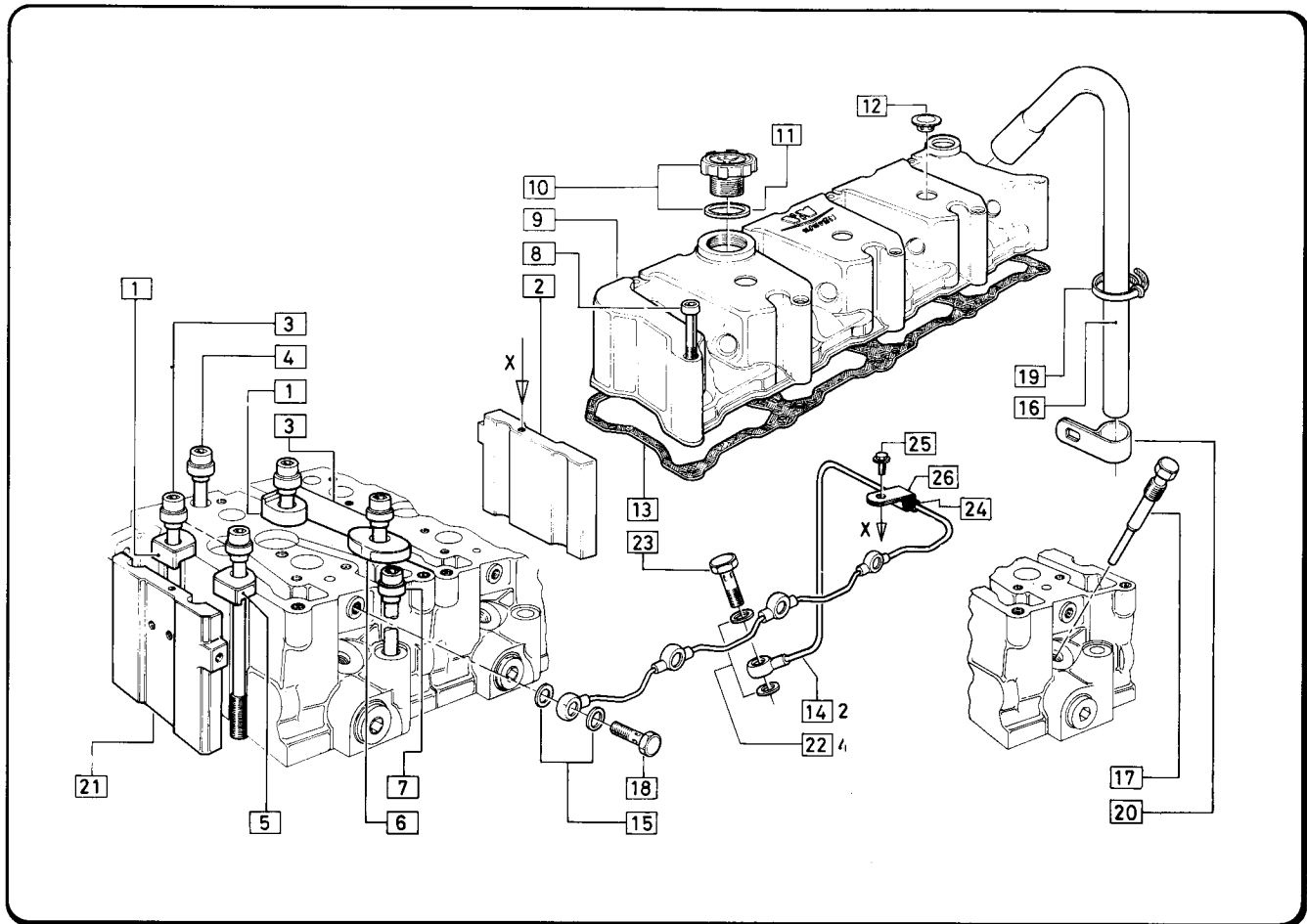


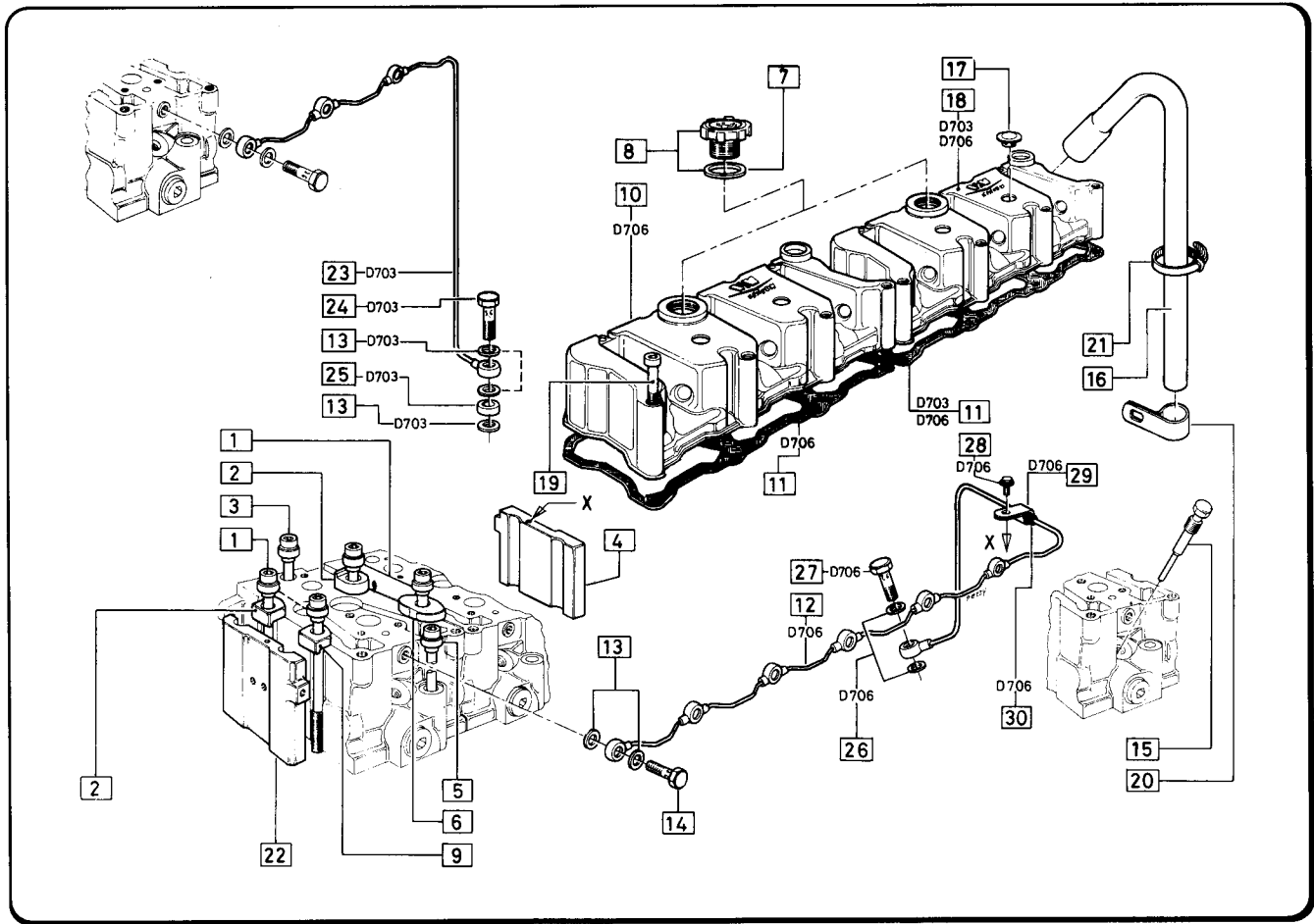
❑ N. B. LA MINORAZIONE DEL PROGRESSIVO N°4 SI RICAVA DALLA BRONZINA Cod.2 030 0274 A



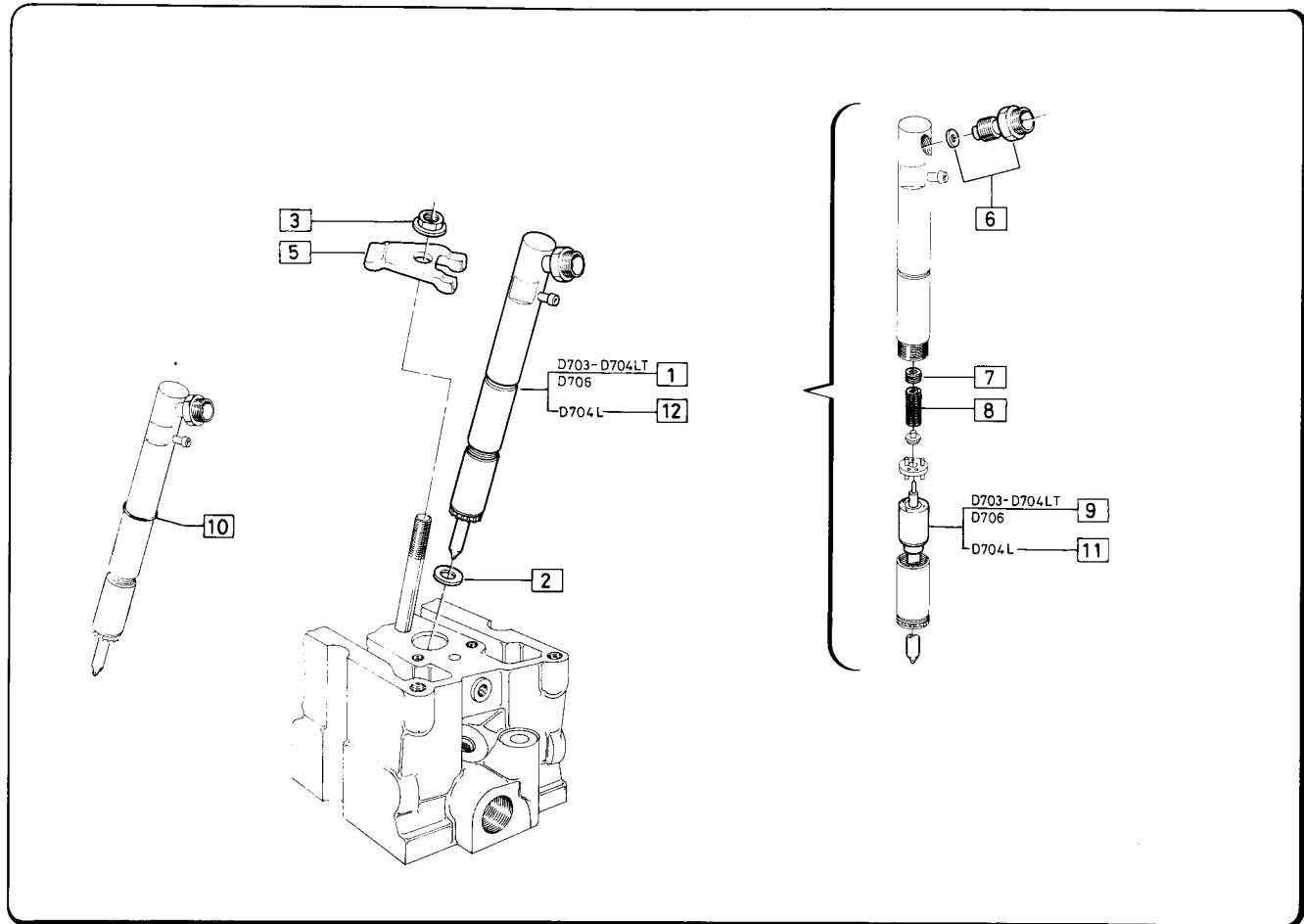




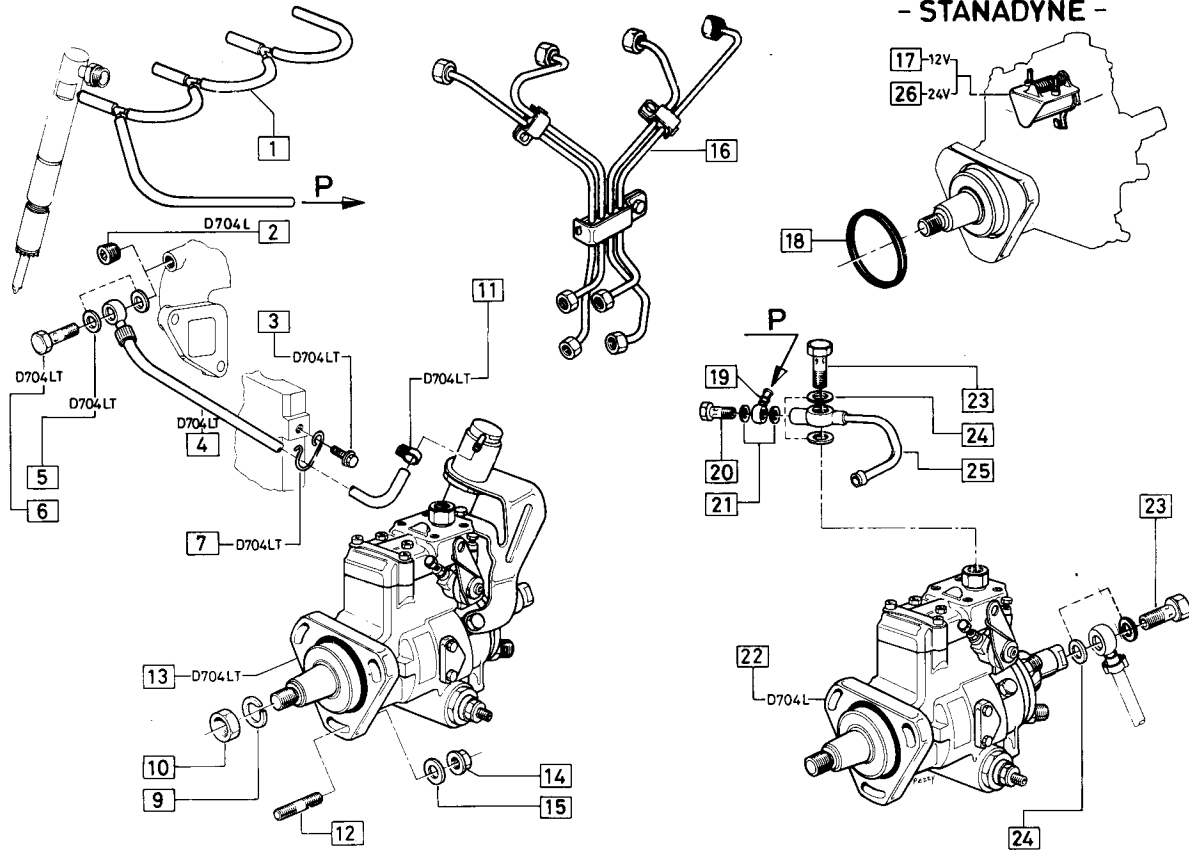


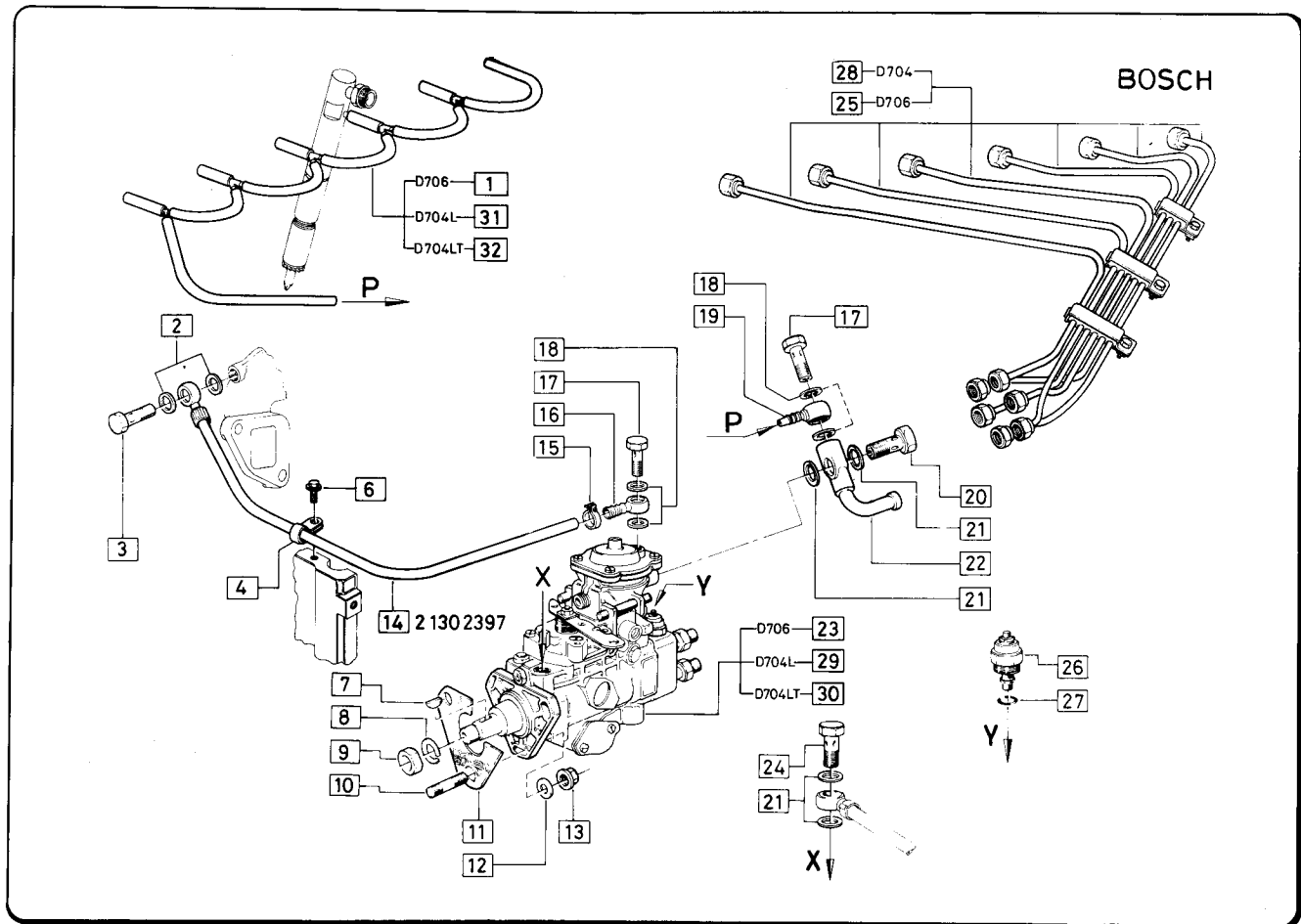


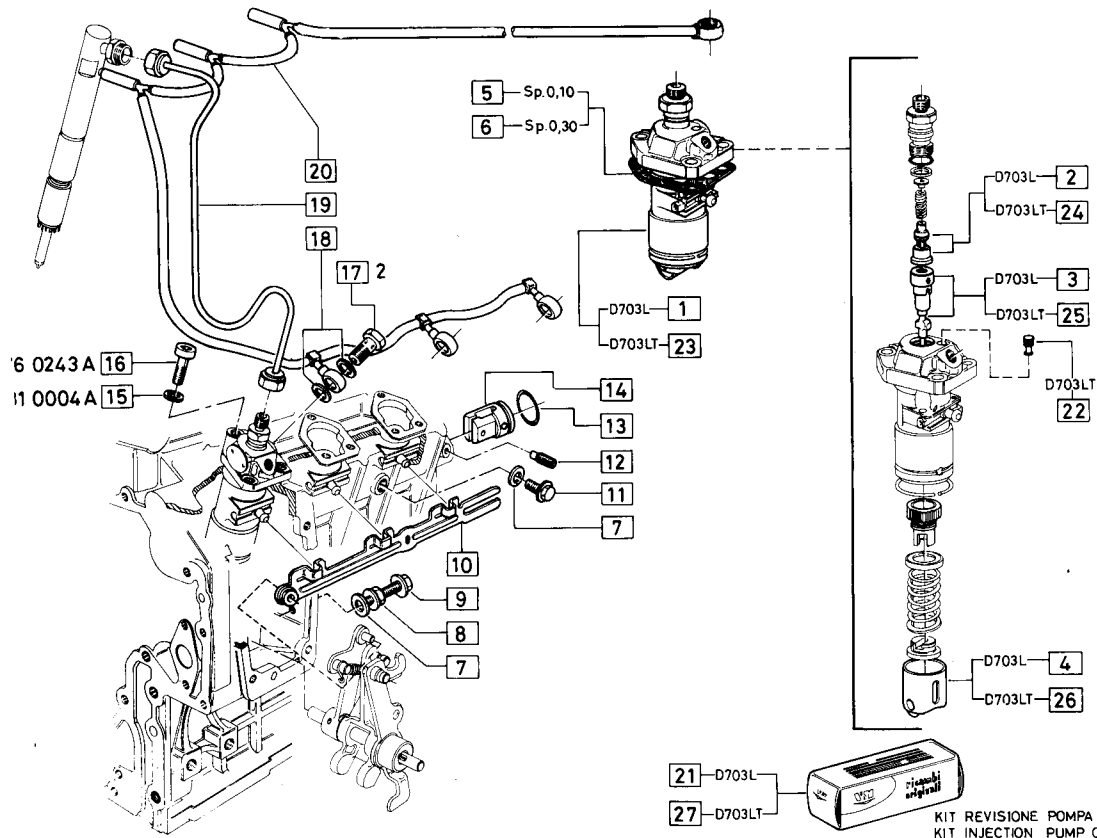
Mot. D703 L - LT - LTS - D706 LT

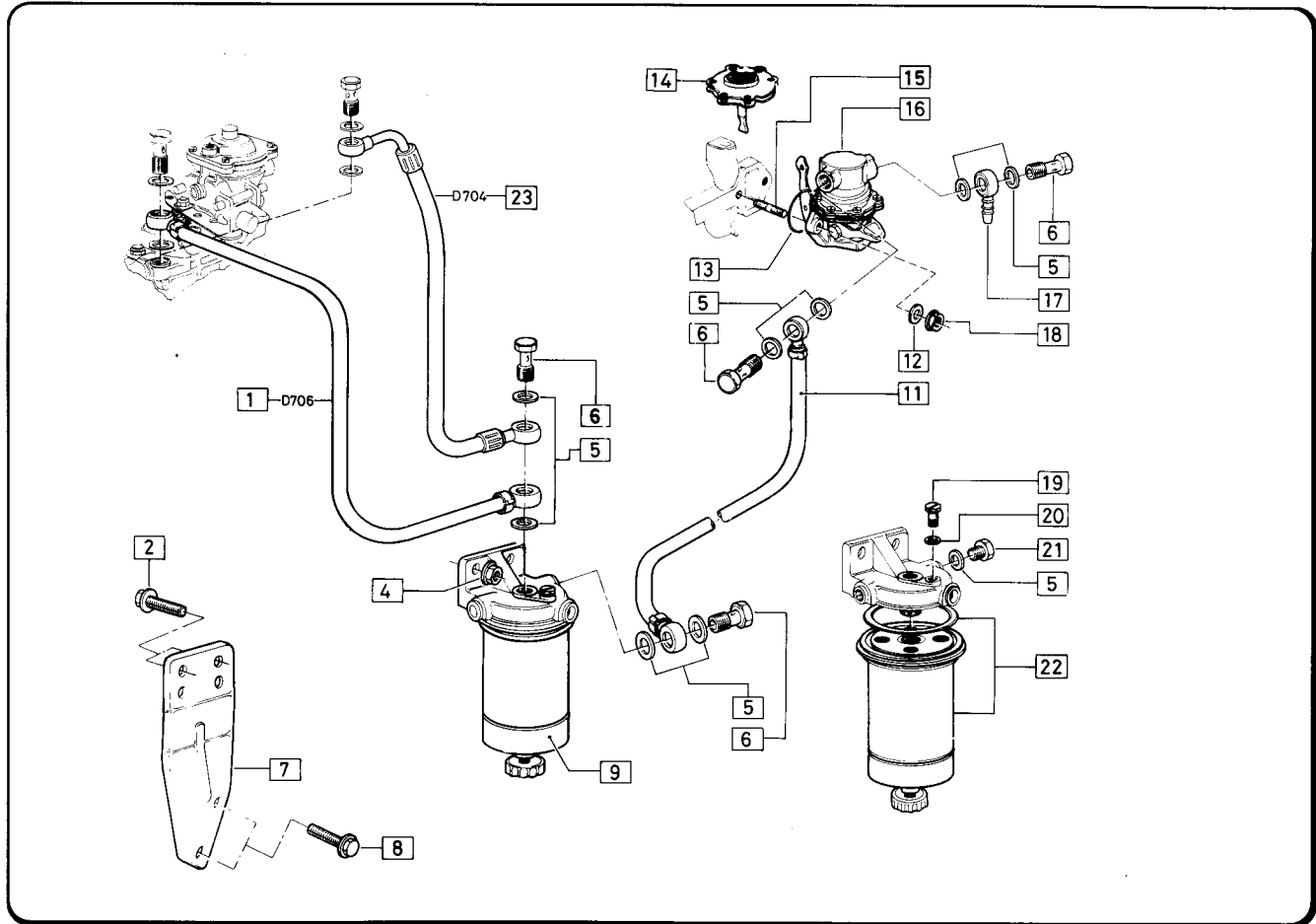


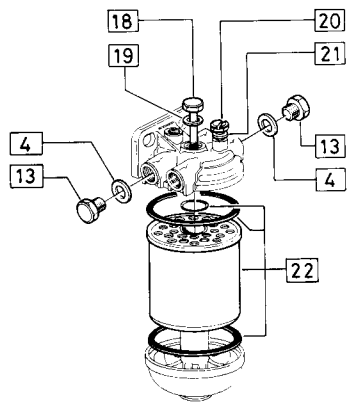
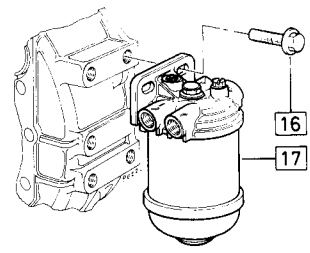
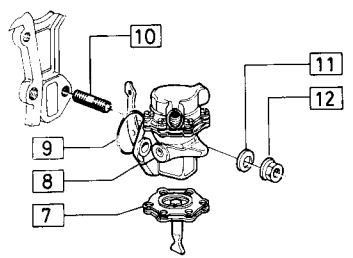
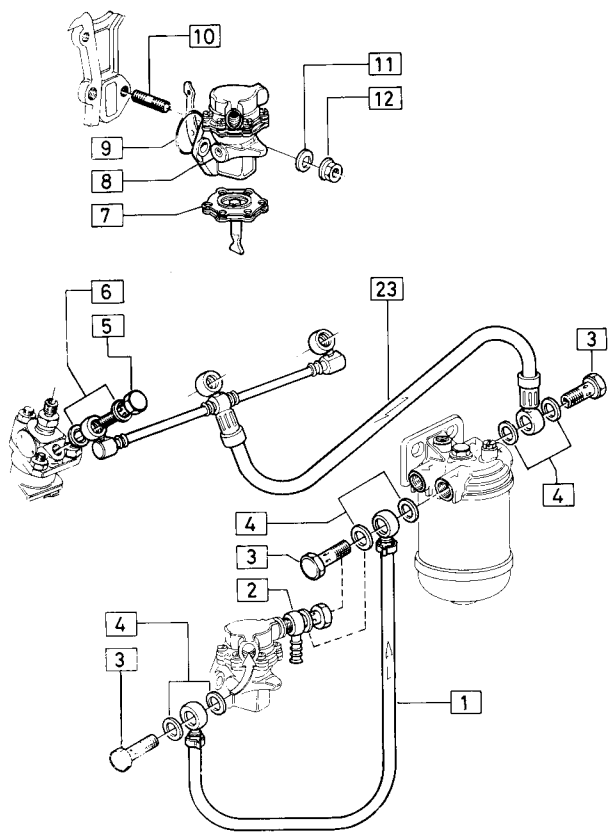
- STANADYNE -

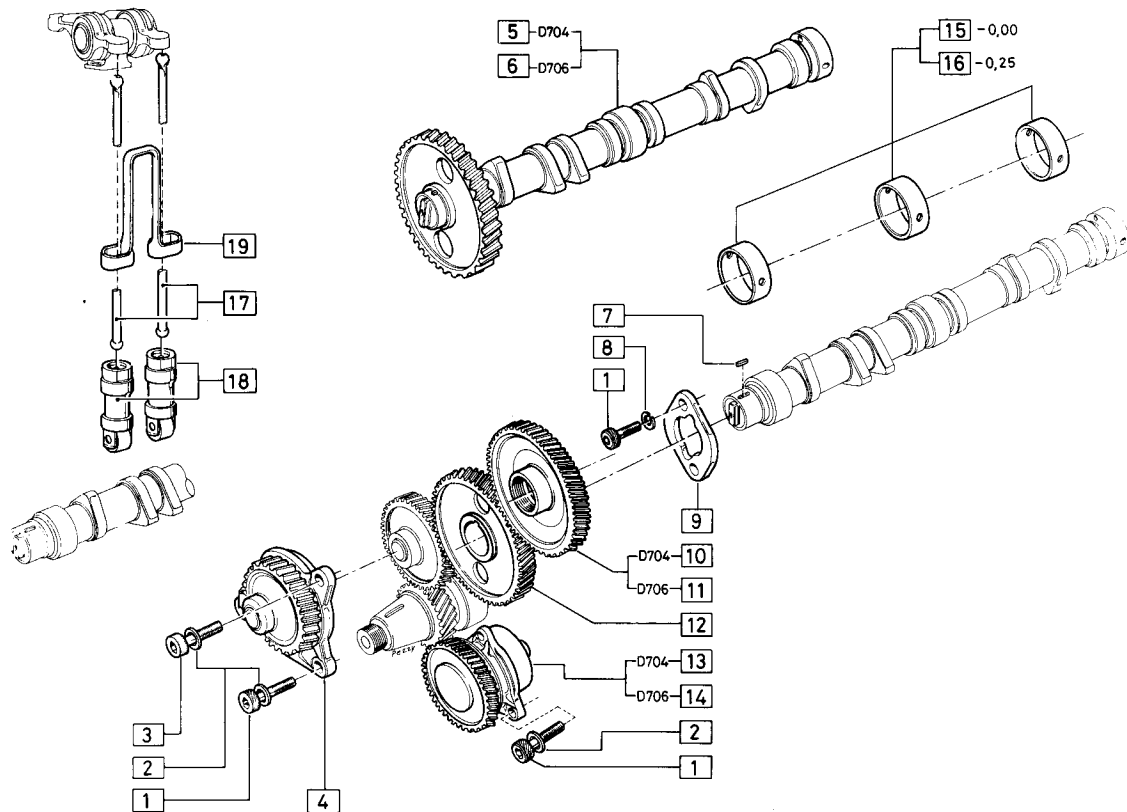


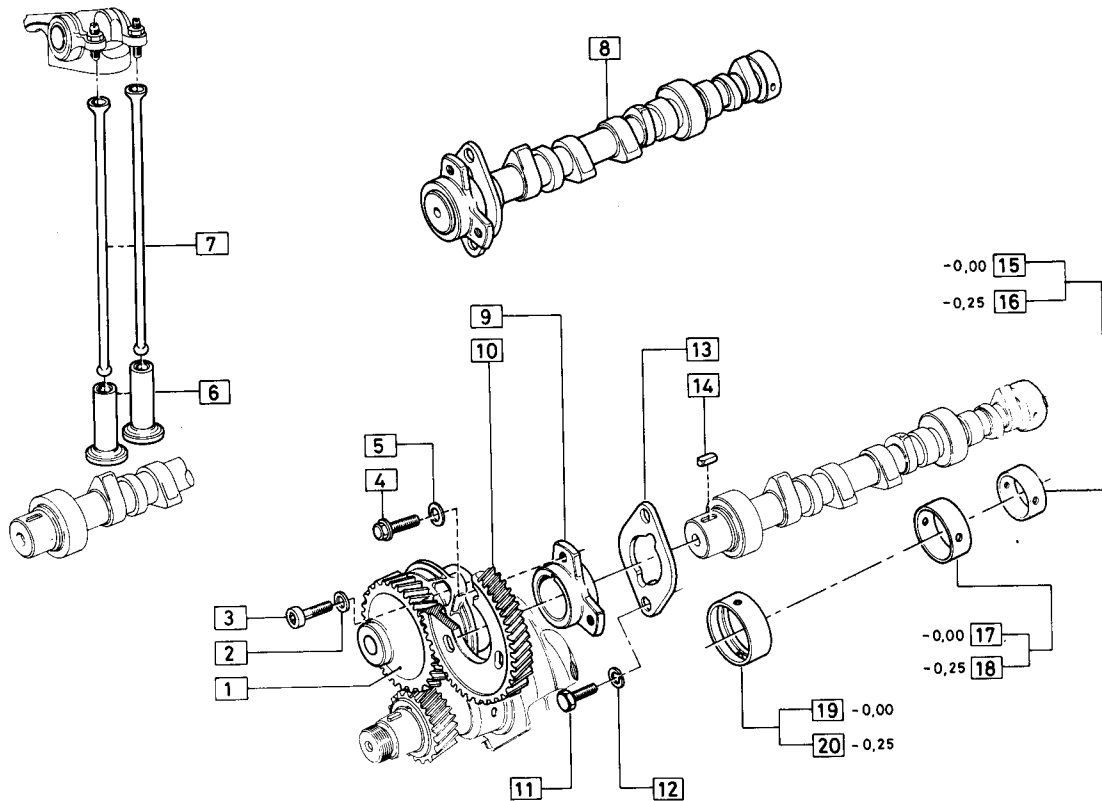


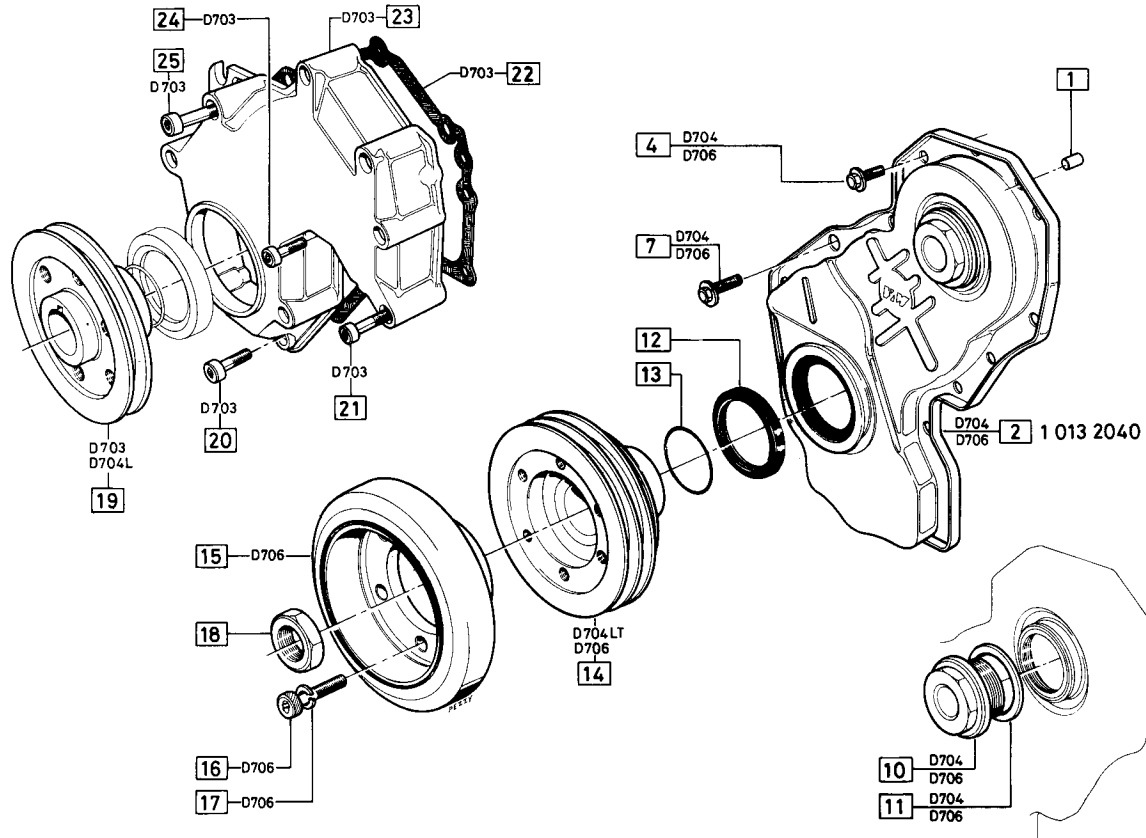


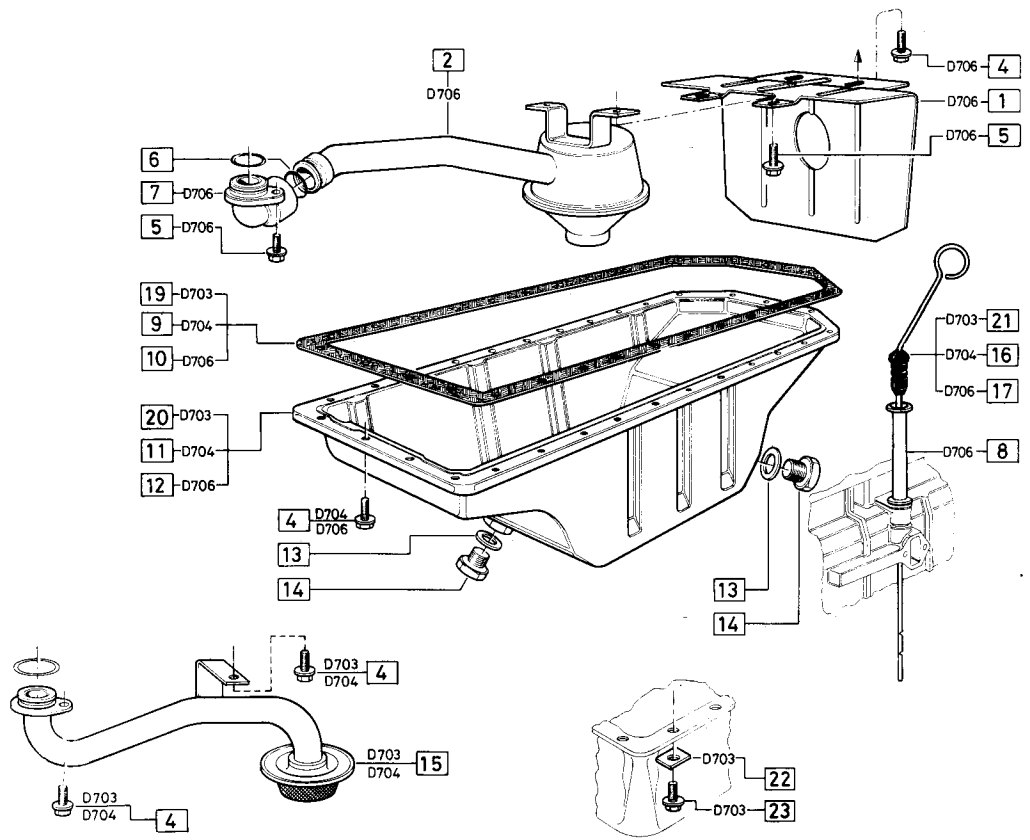


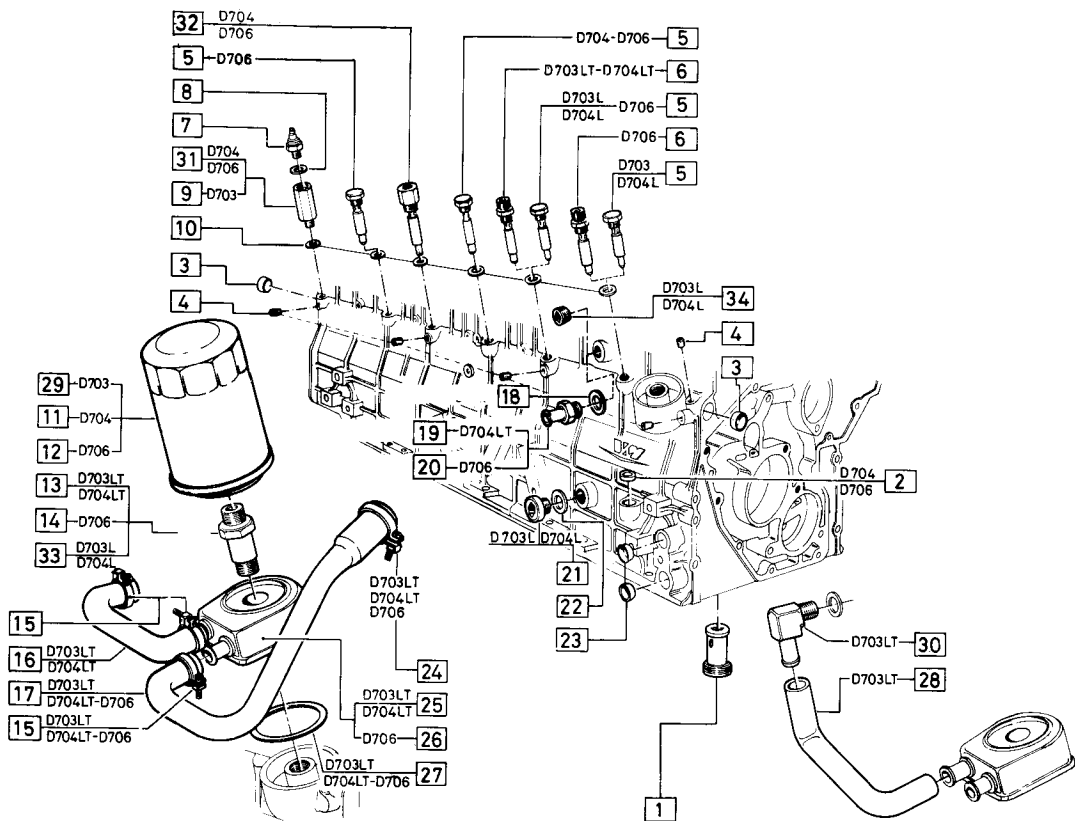


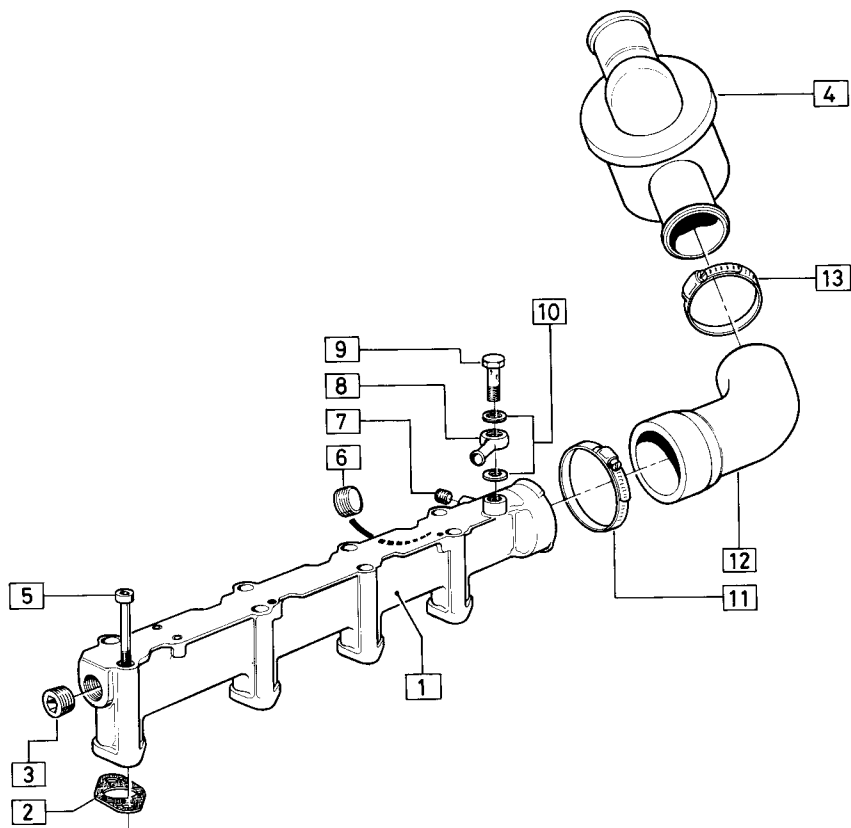


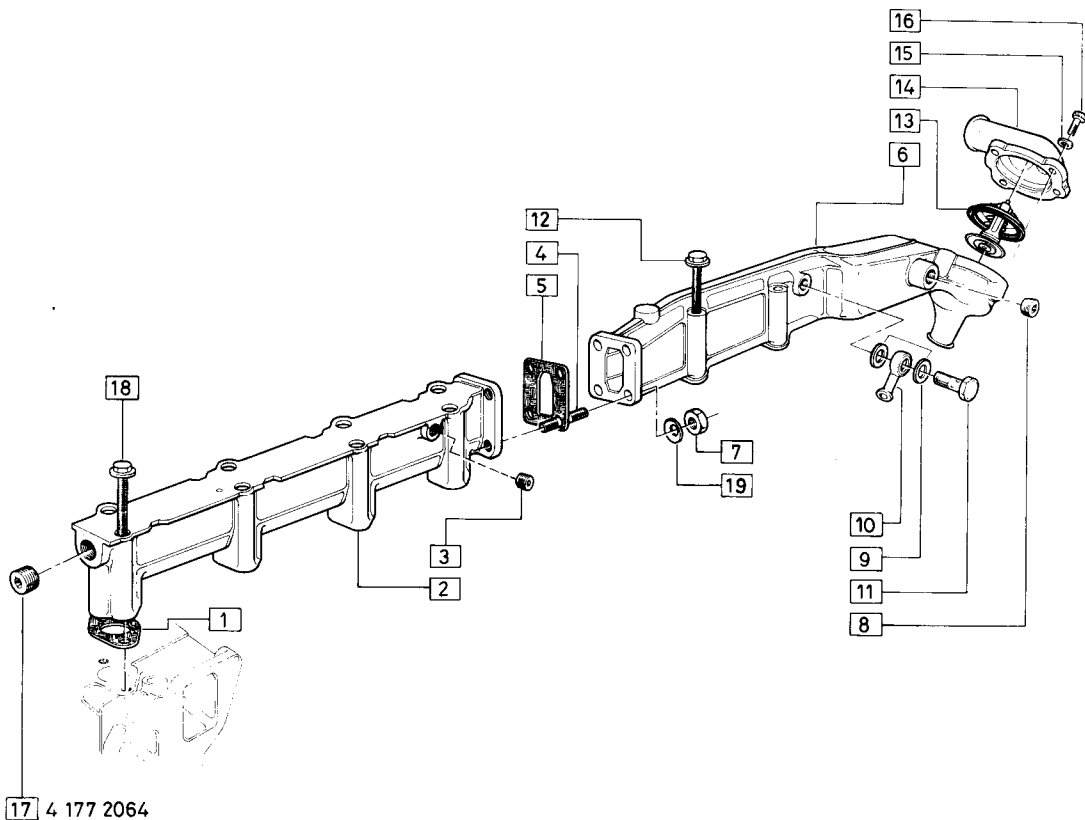


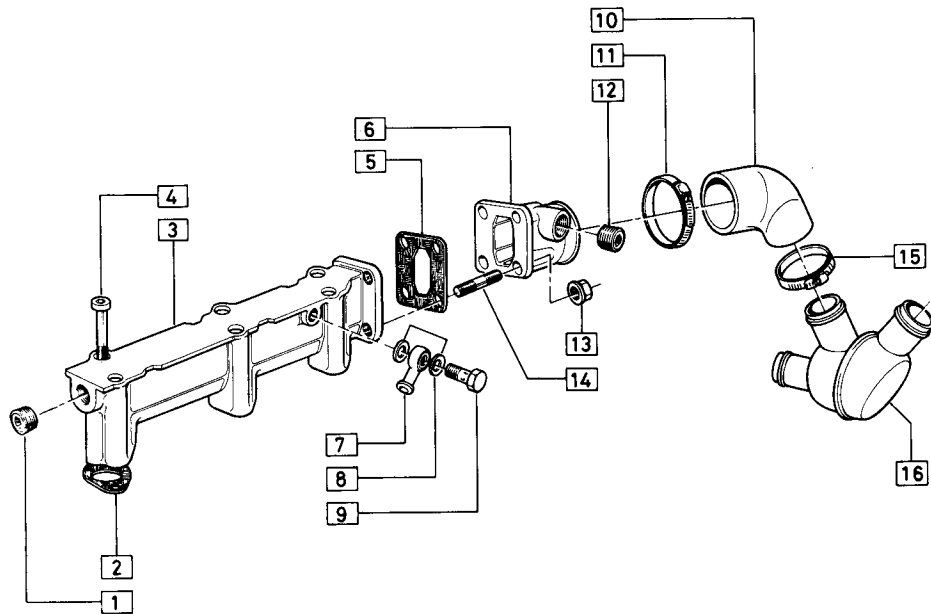


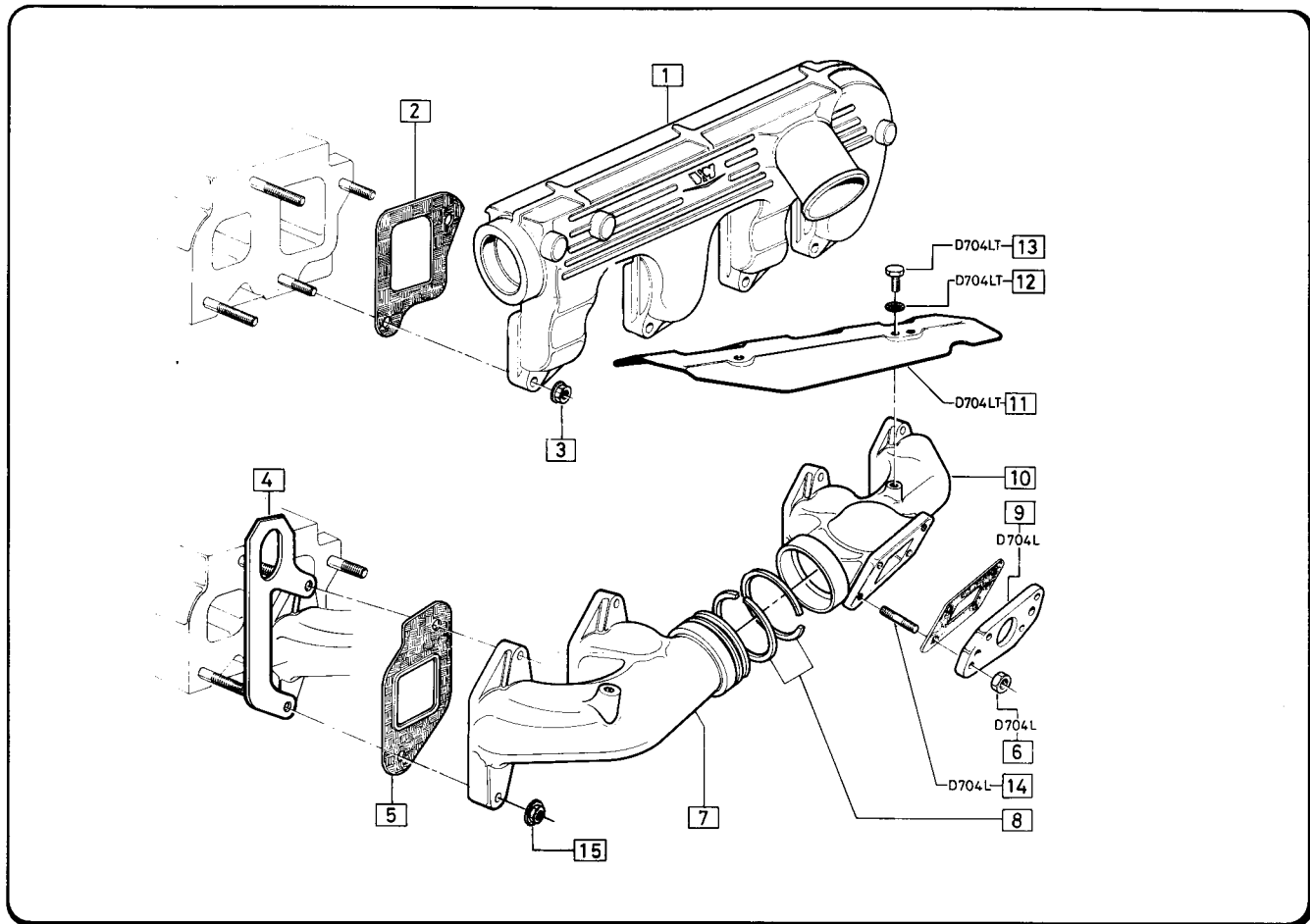


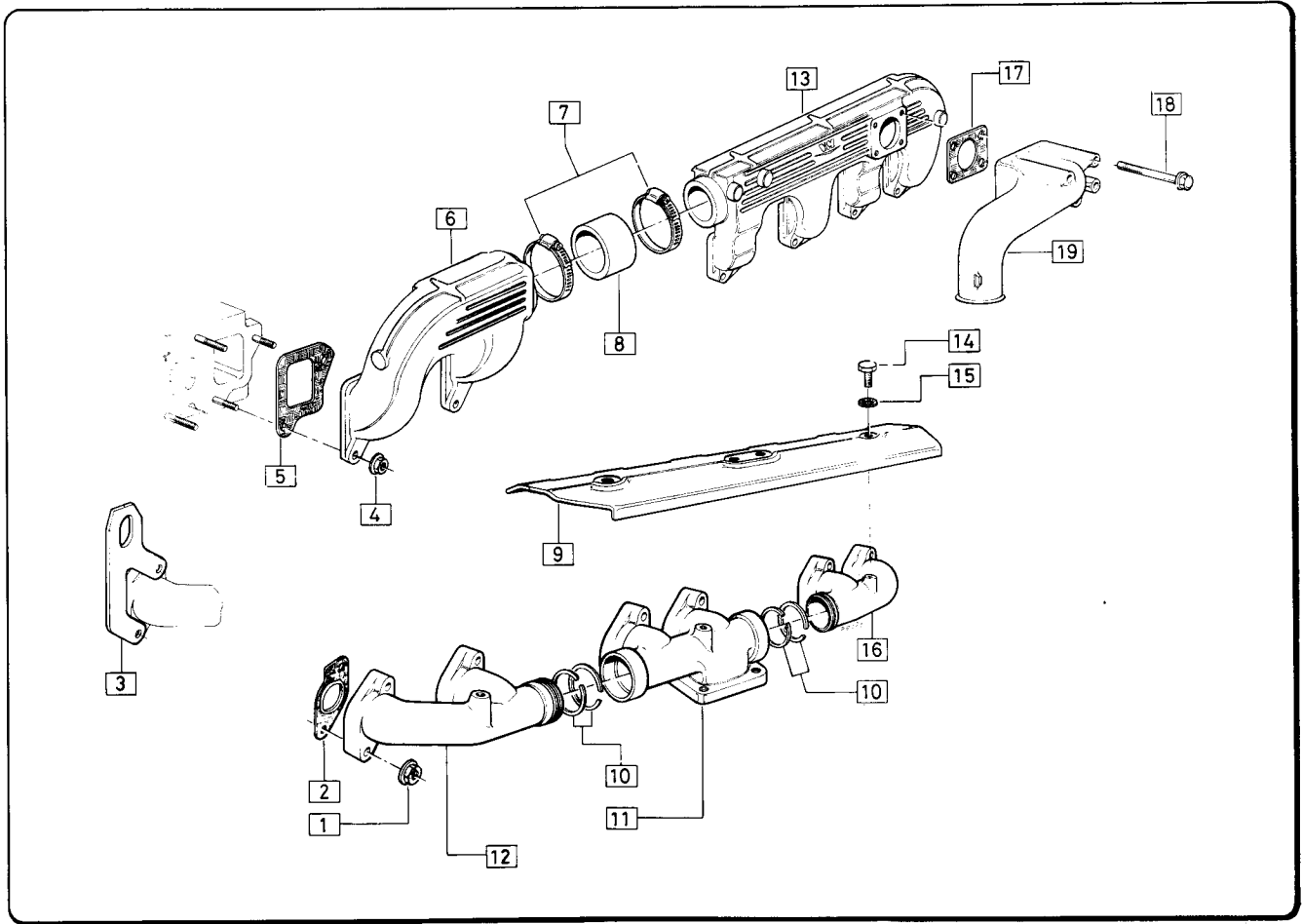


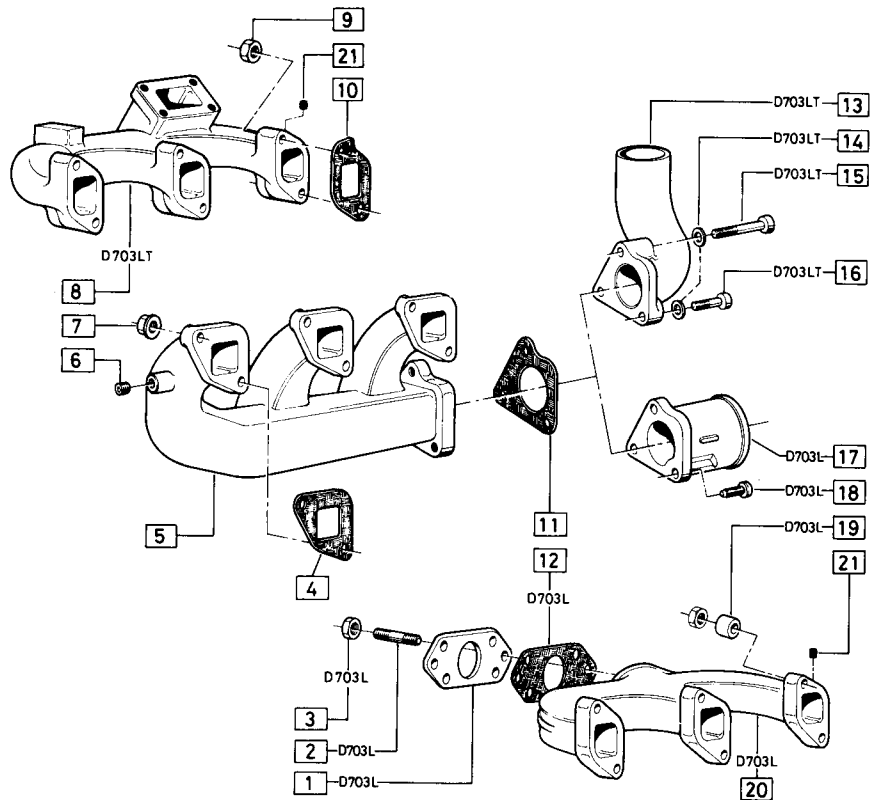


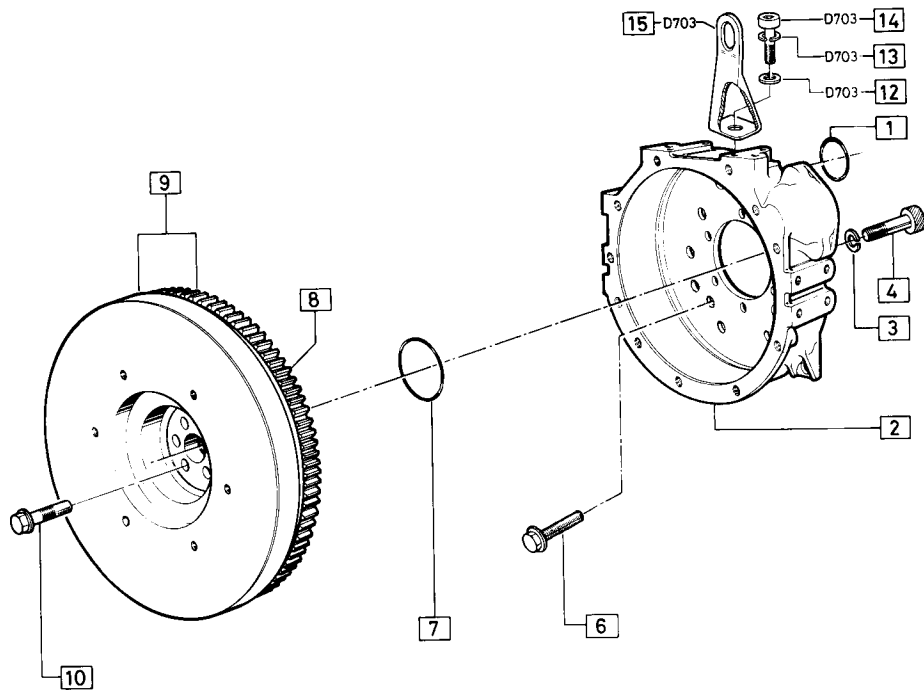


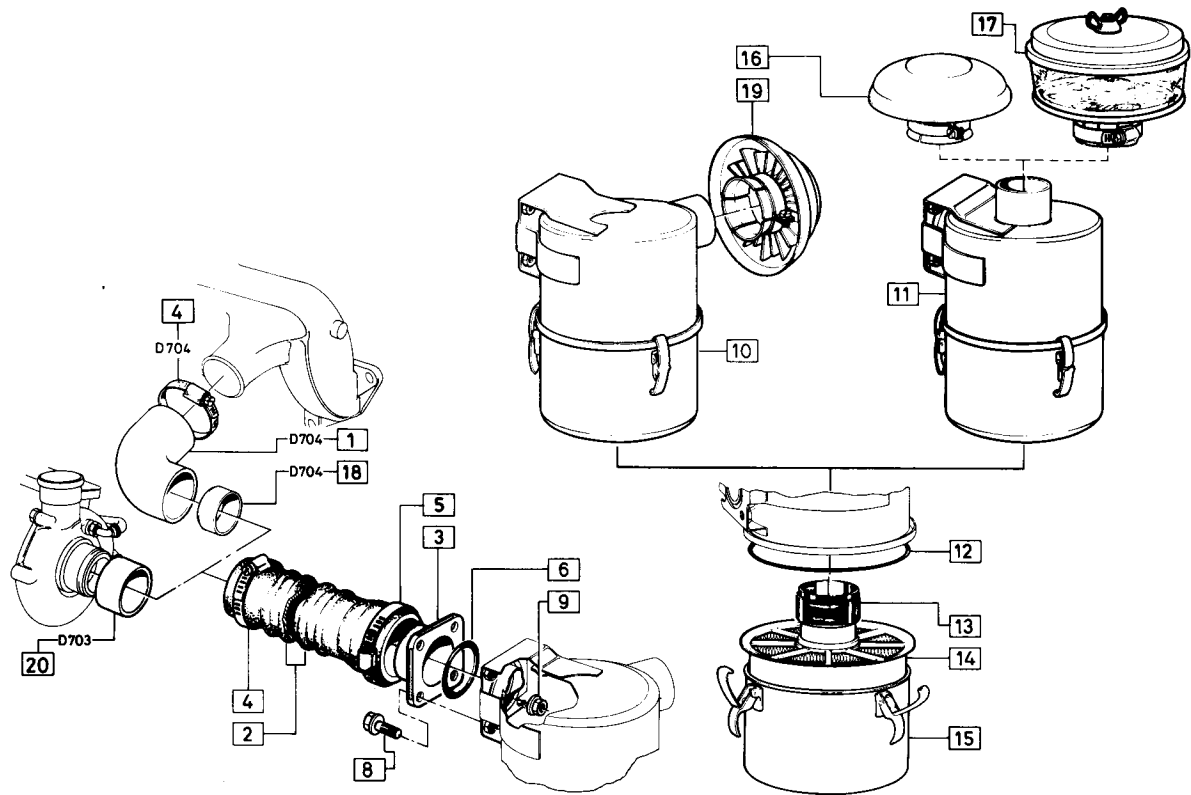


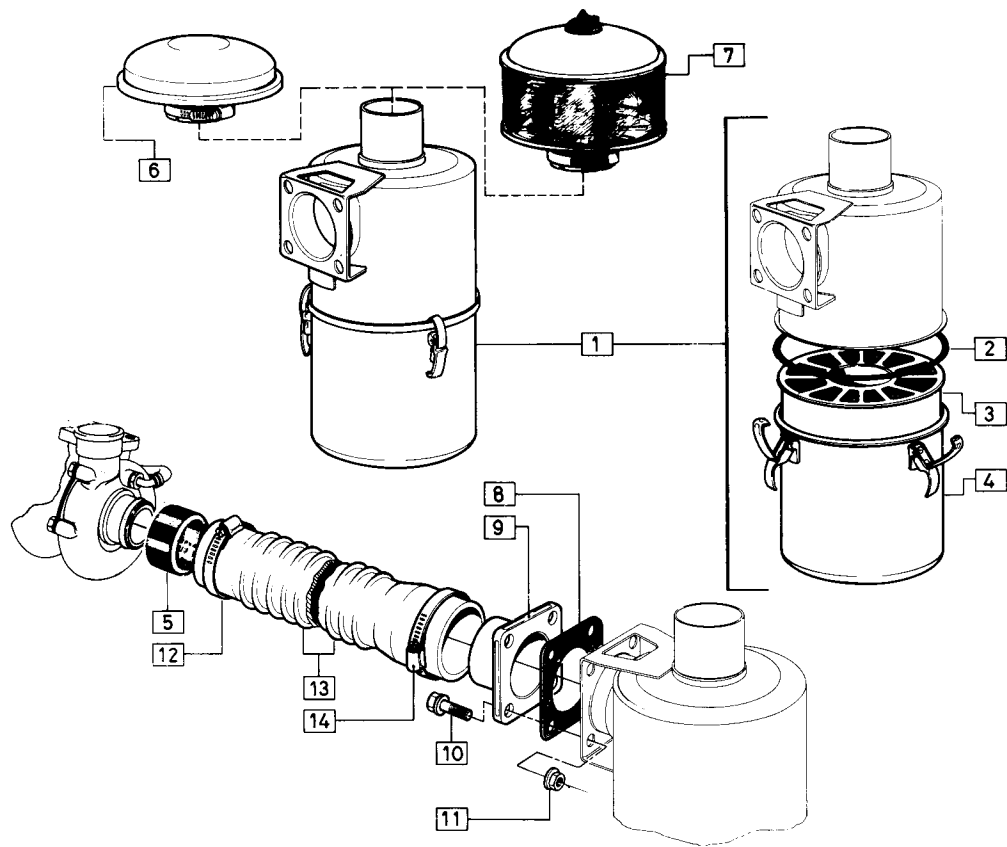


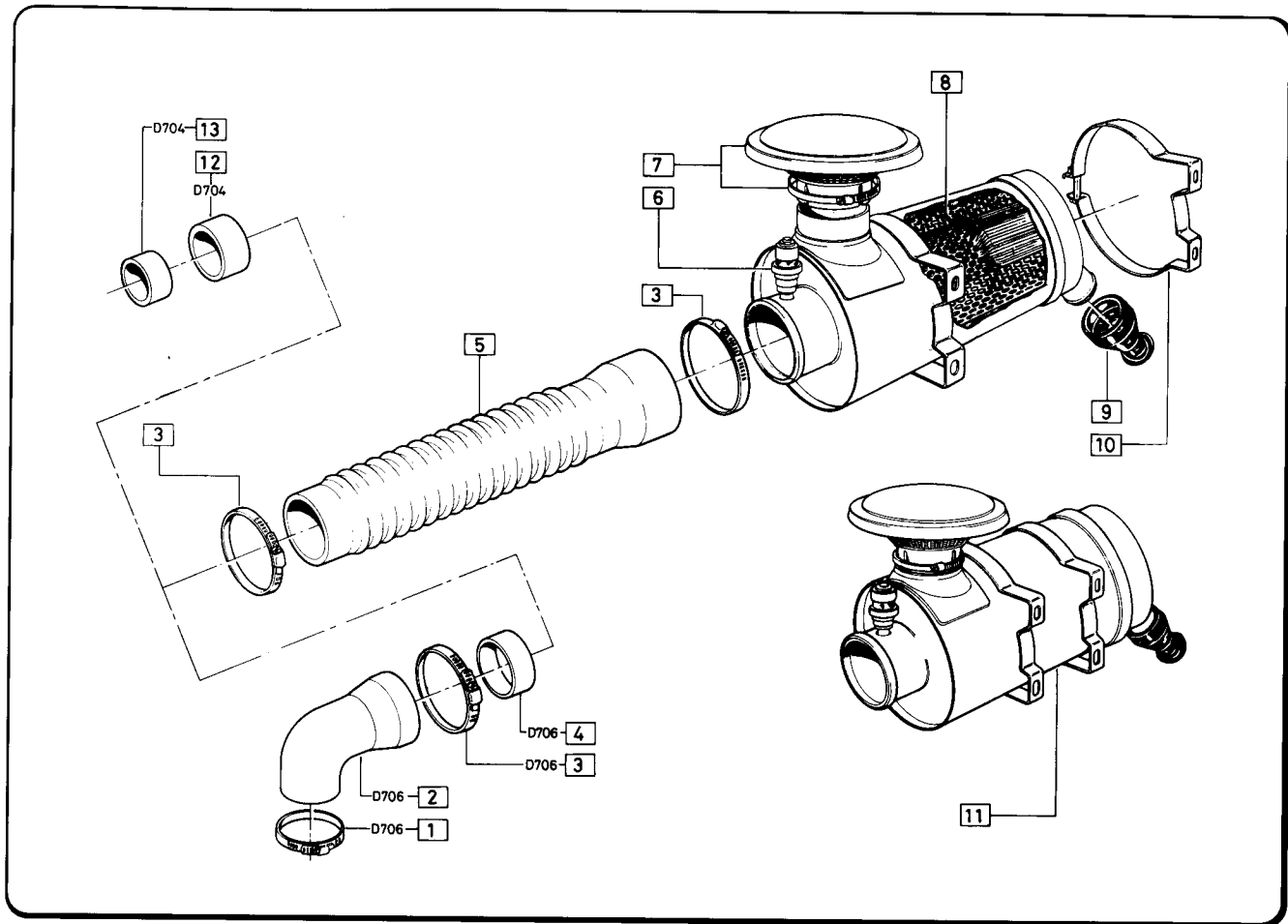




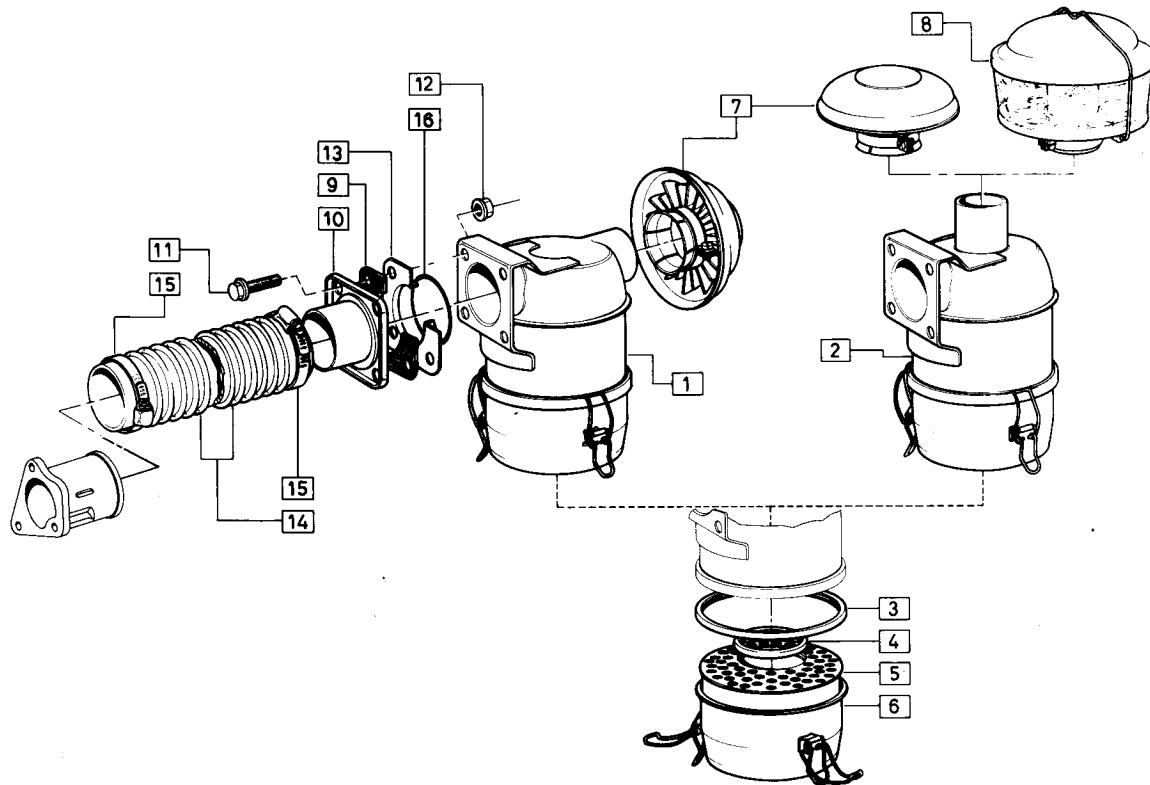


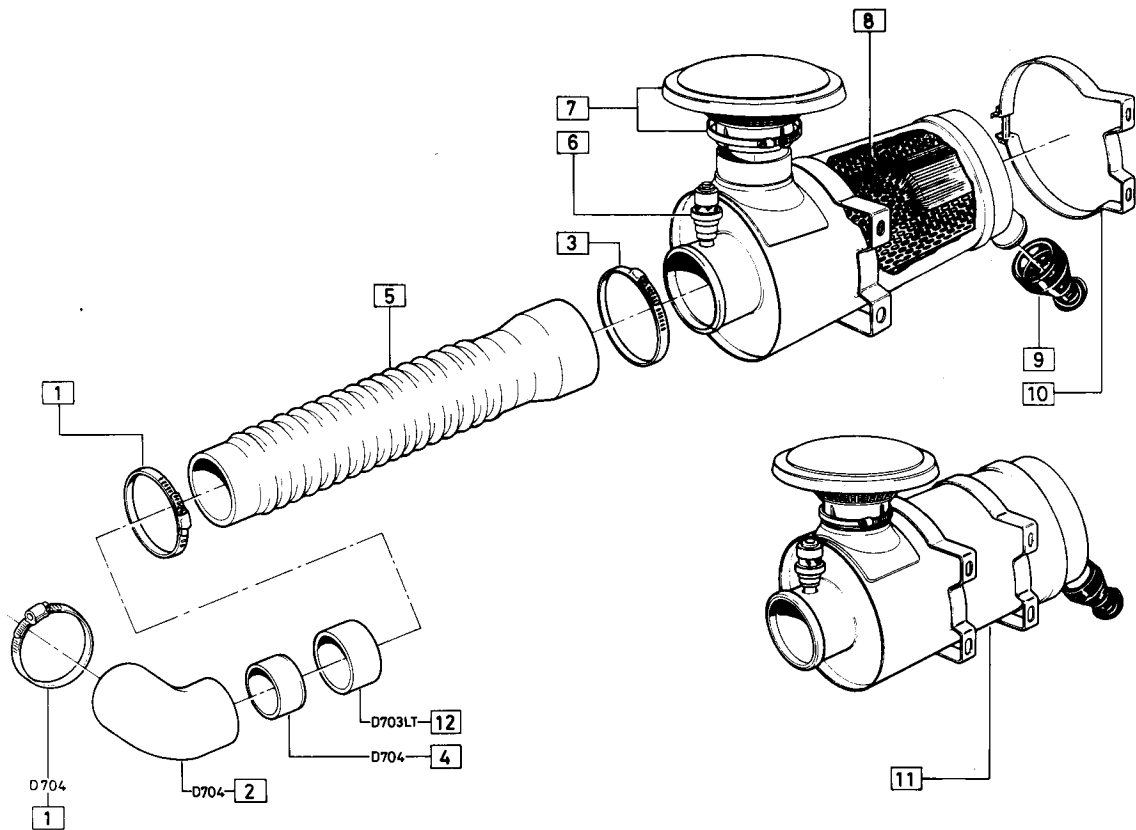


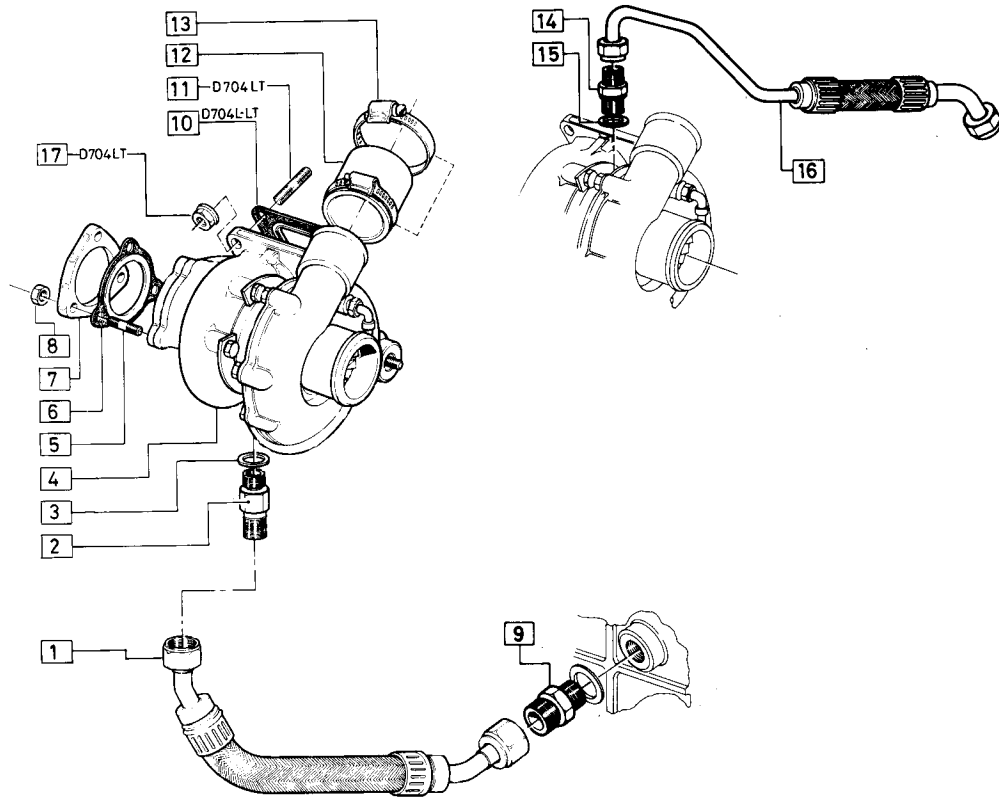


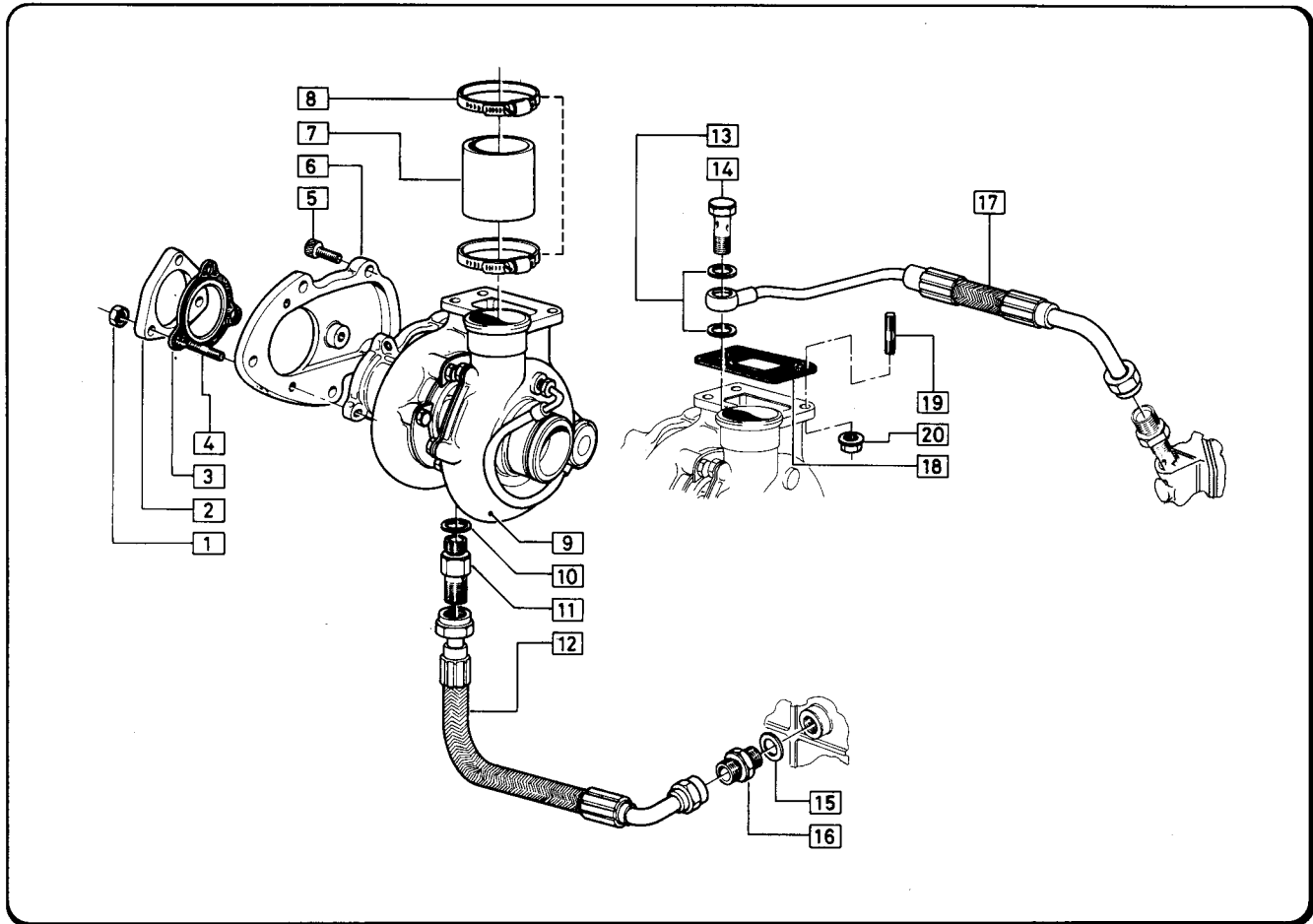


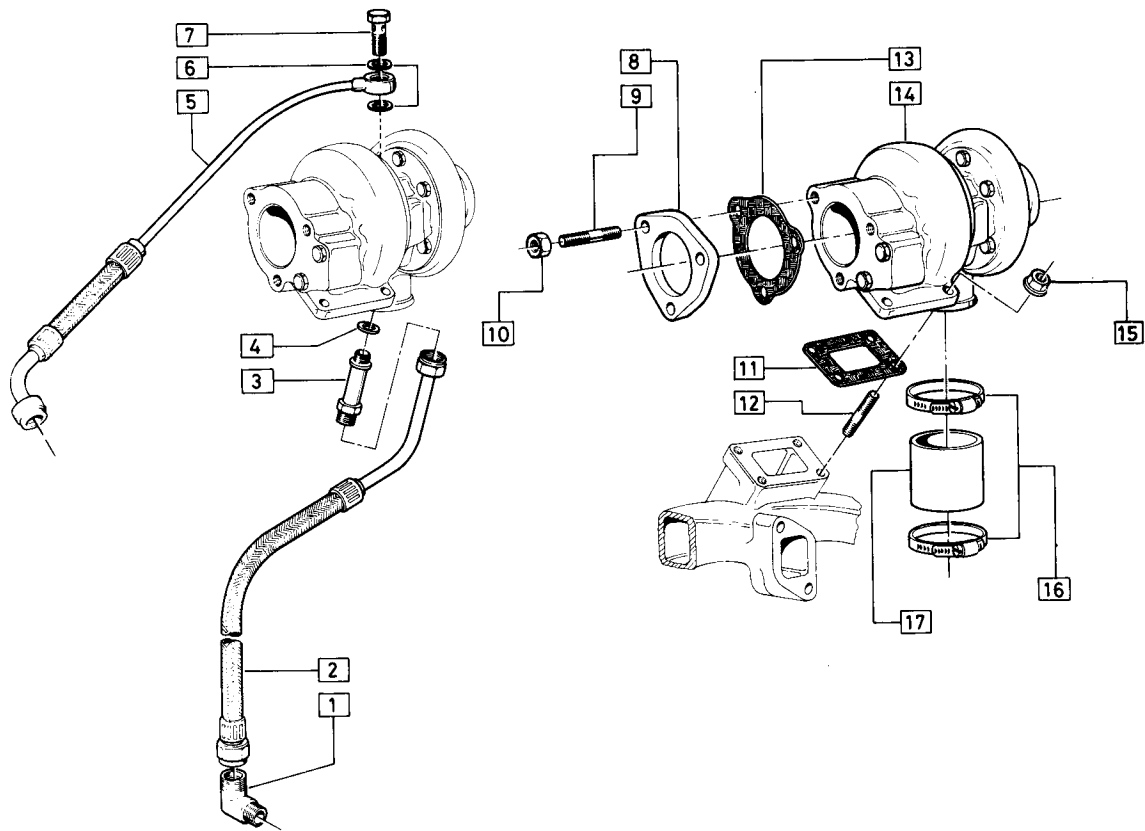
MANN

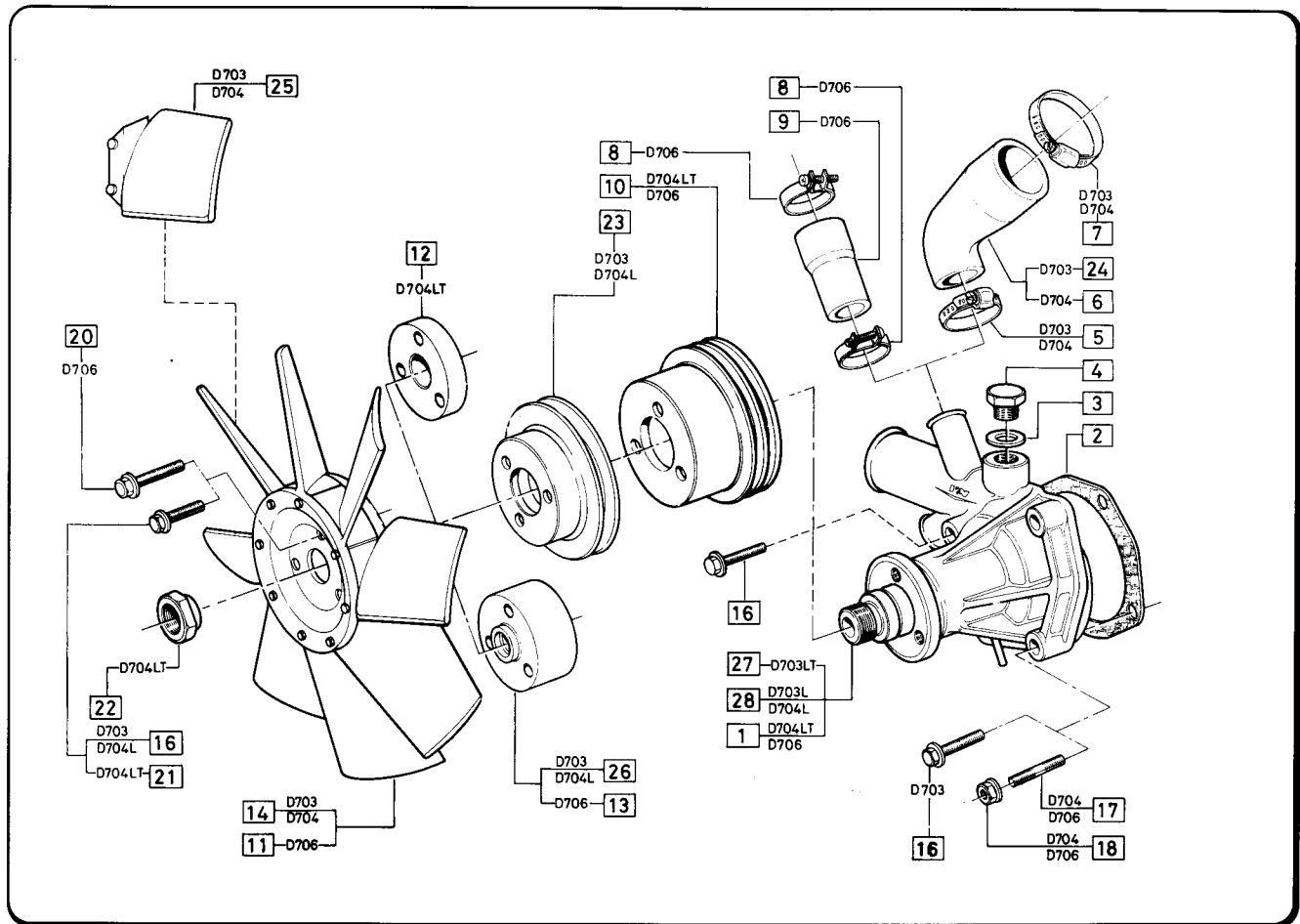


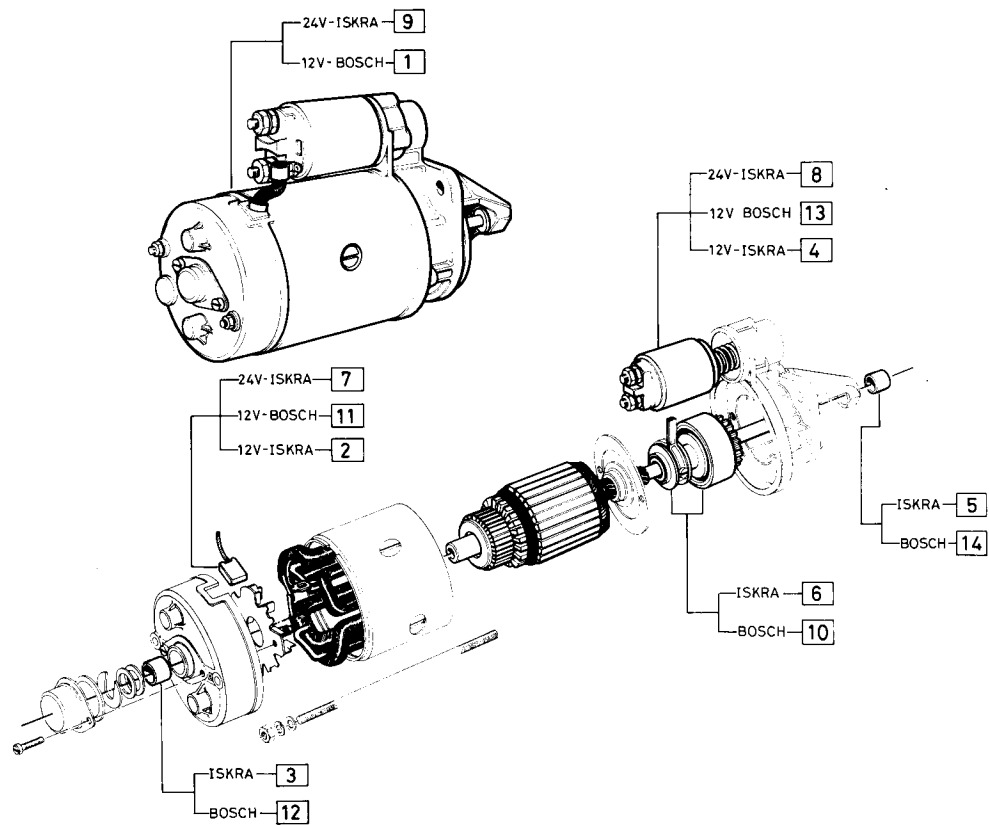


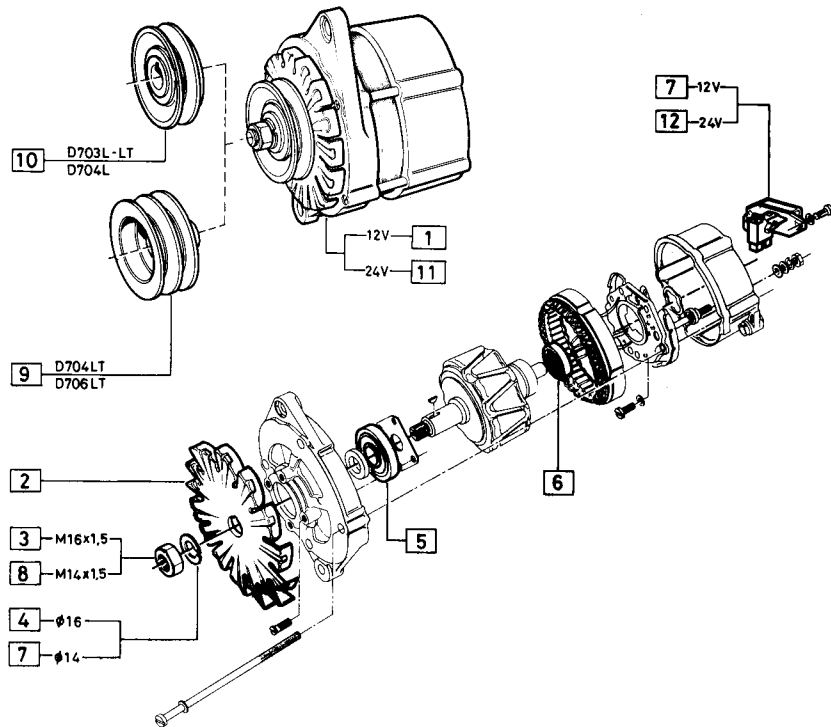


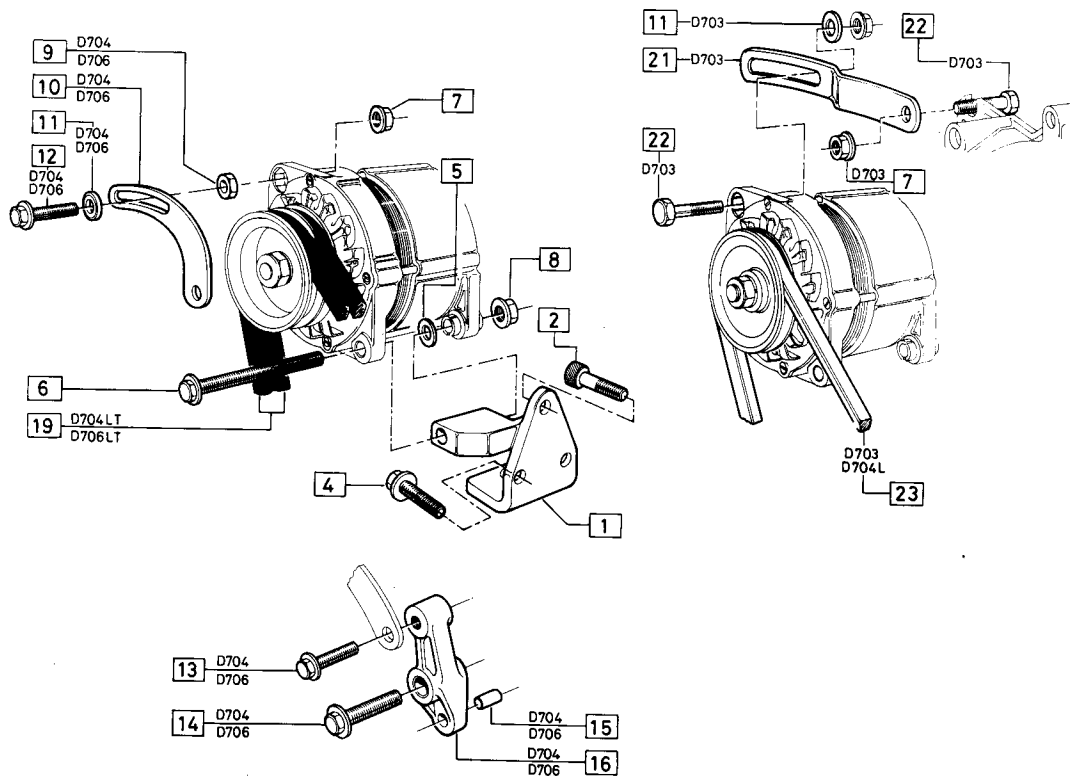










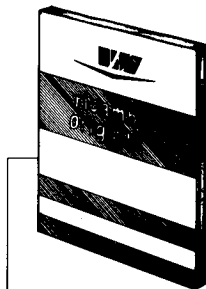


SERIE GUARNIZIONI MOTORE
ENGINE GASKET SET



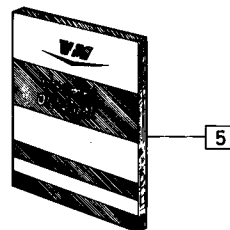
D703- 6
D704- 1
D706- 2

SERIE GUARNIZIONI TESTATA
CYLINDER HEAD GASKET SET



D703- 7
D704- 3
D706- 4

SERIE SPESSORI E GUARNIZIONI OR PER CANNA CIL.
SPACERS SET AND OR GASKETS FOR LINER



Attenzione - Warning:

LA GUARNIZIONE TESTA E' INCLUSA NELLE SERIE GUARNIZIONI MOTORE E TESTATA. LA SERIE SPESSORI E GUARNIZIONI OR PER CANNA CILINDRO E' INCLUSA NELLA SERIE GUARNIZIONI MOTORE MA NON NELLA SERIE GUARNIZIONI TESTATA.

THE HEAD GASKET IS INCLUDED INTO THE ENGINE GASKETS SET AND INTO THE CYLINDER HEAD GASKETS SET.

THE SPACERS SET AND OR GASKETS FOR LINER ARE INCLUDED INTO THE ENGINE GASKETS SET, NOT INTO THE CYLINDER HEAD GASKETS SET.

